

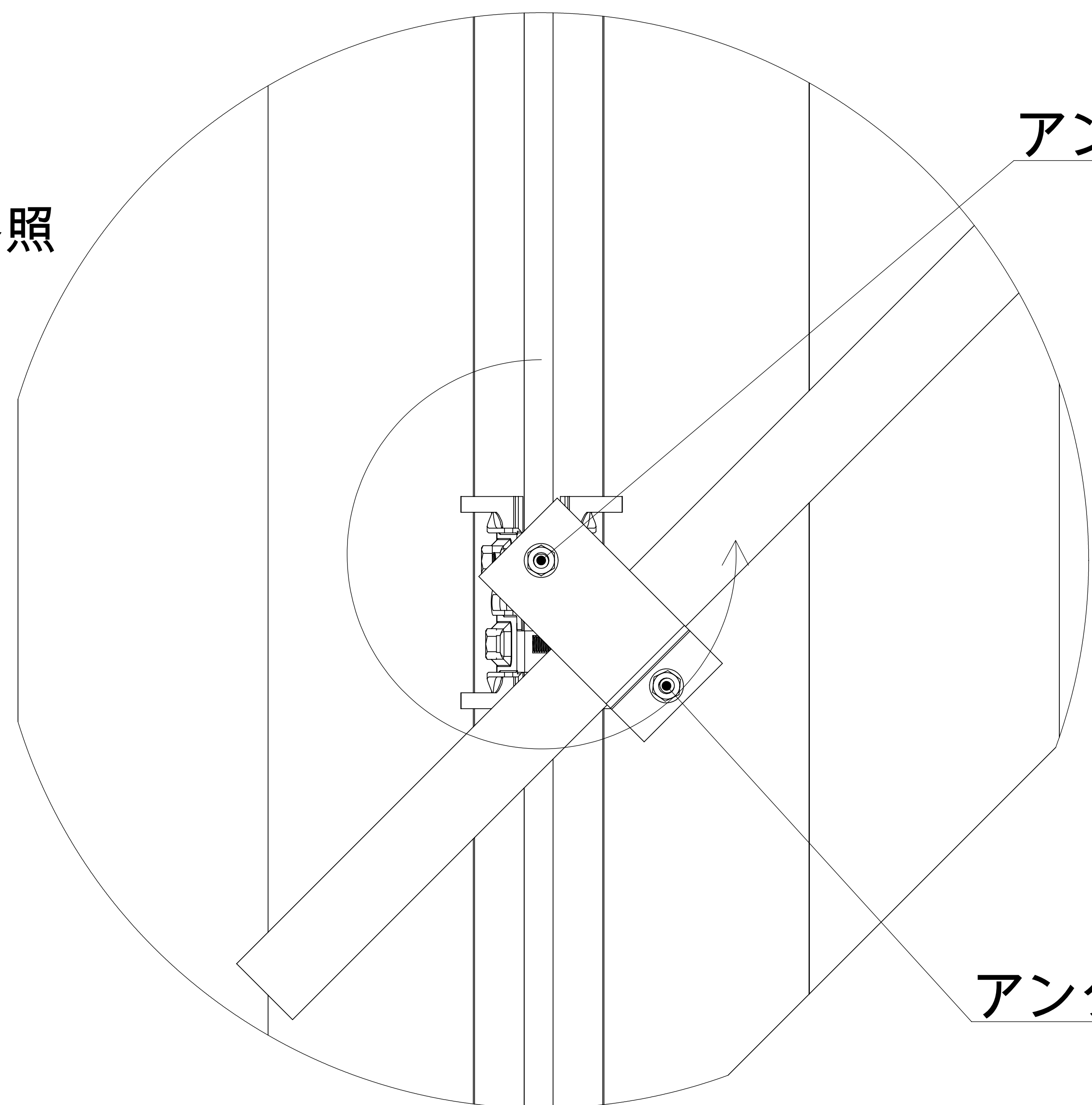
軒先斜めのハゼ折版屋根

雪止アングル(L4×50)

45°

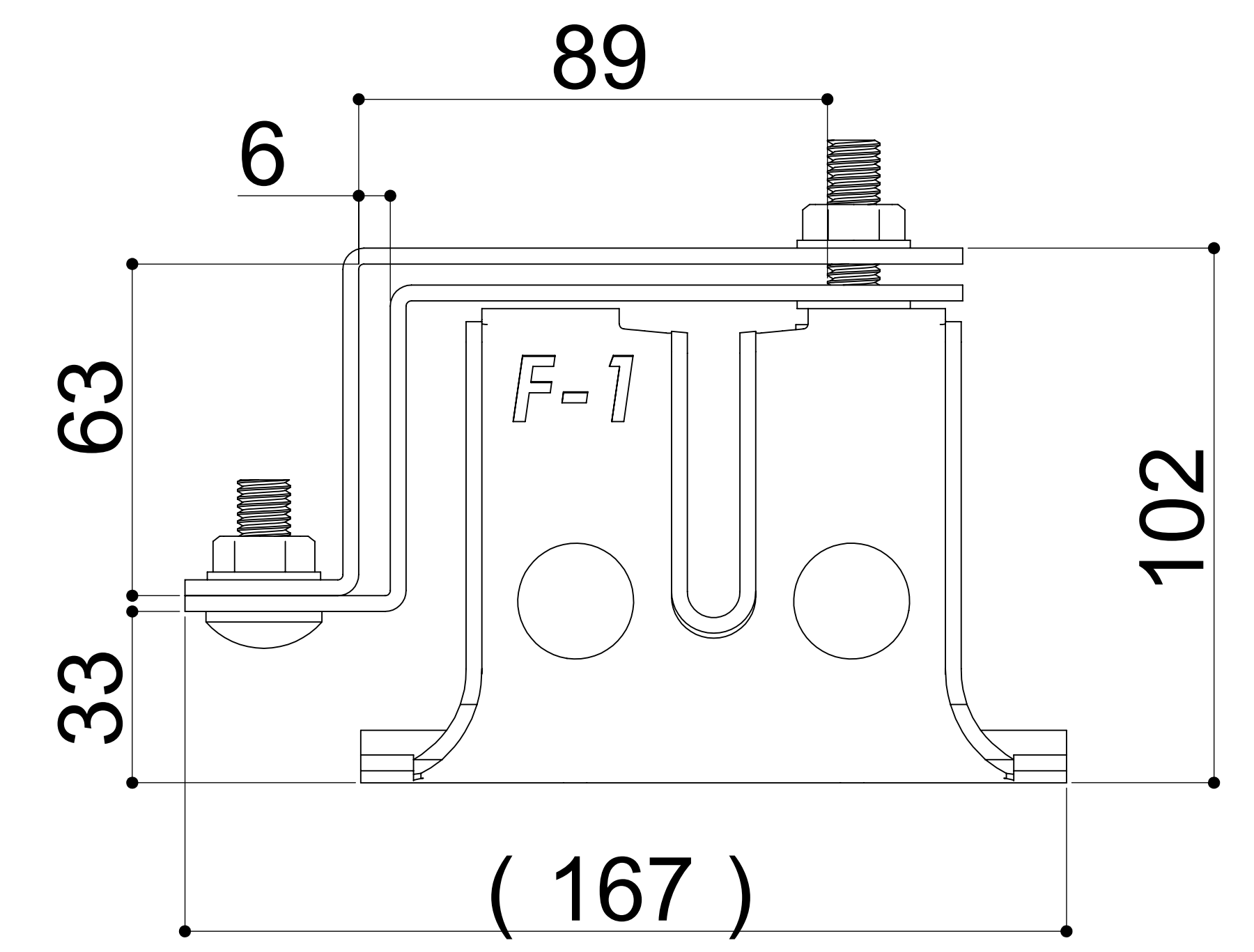
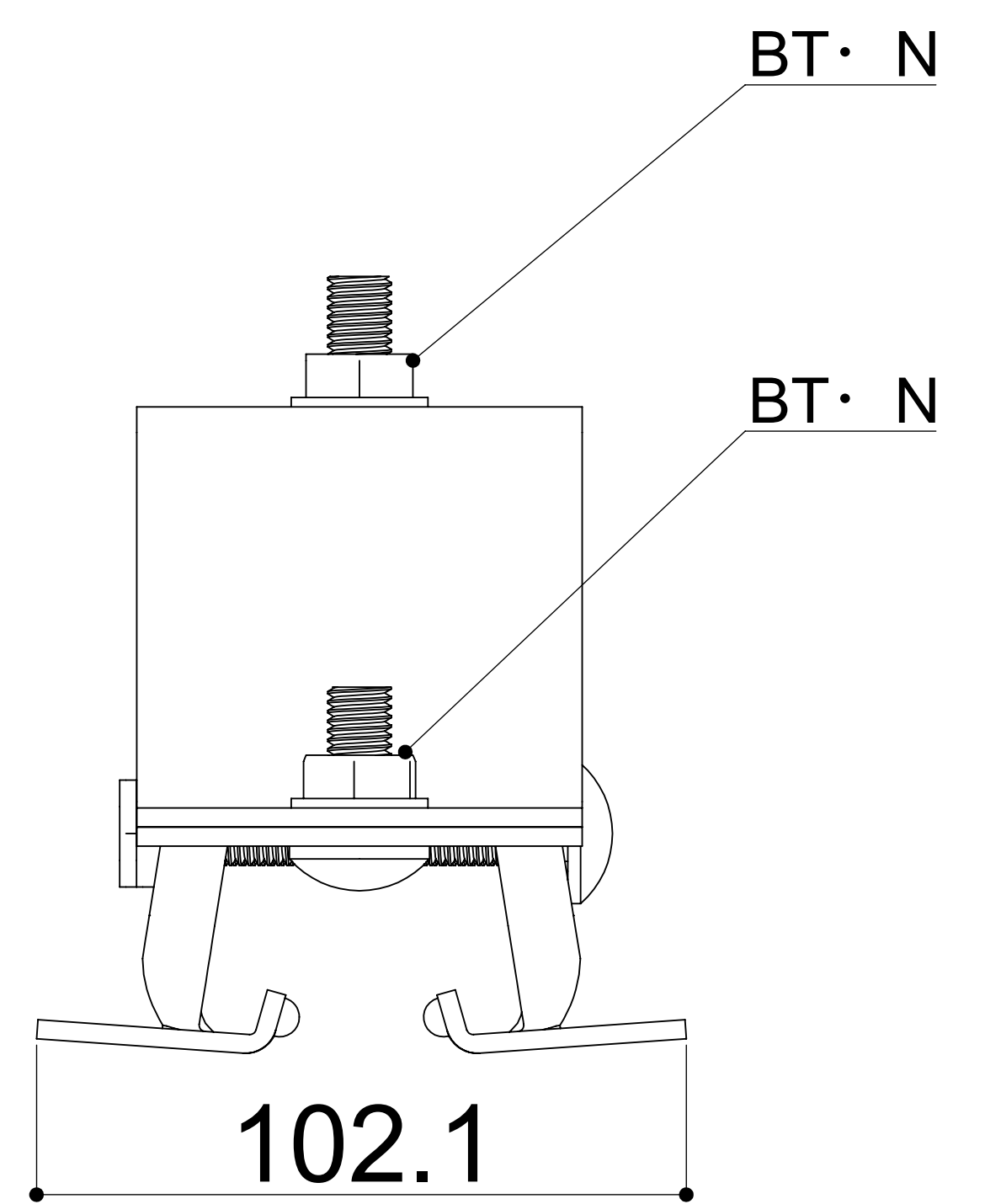
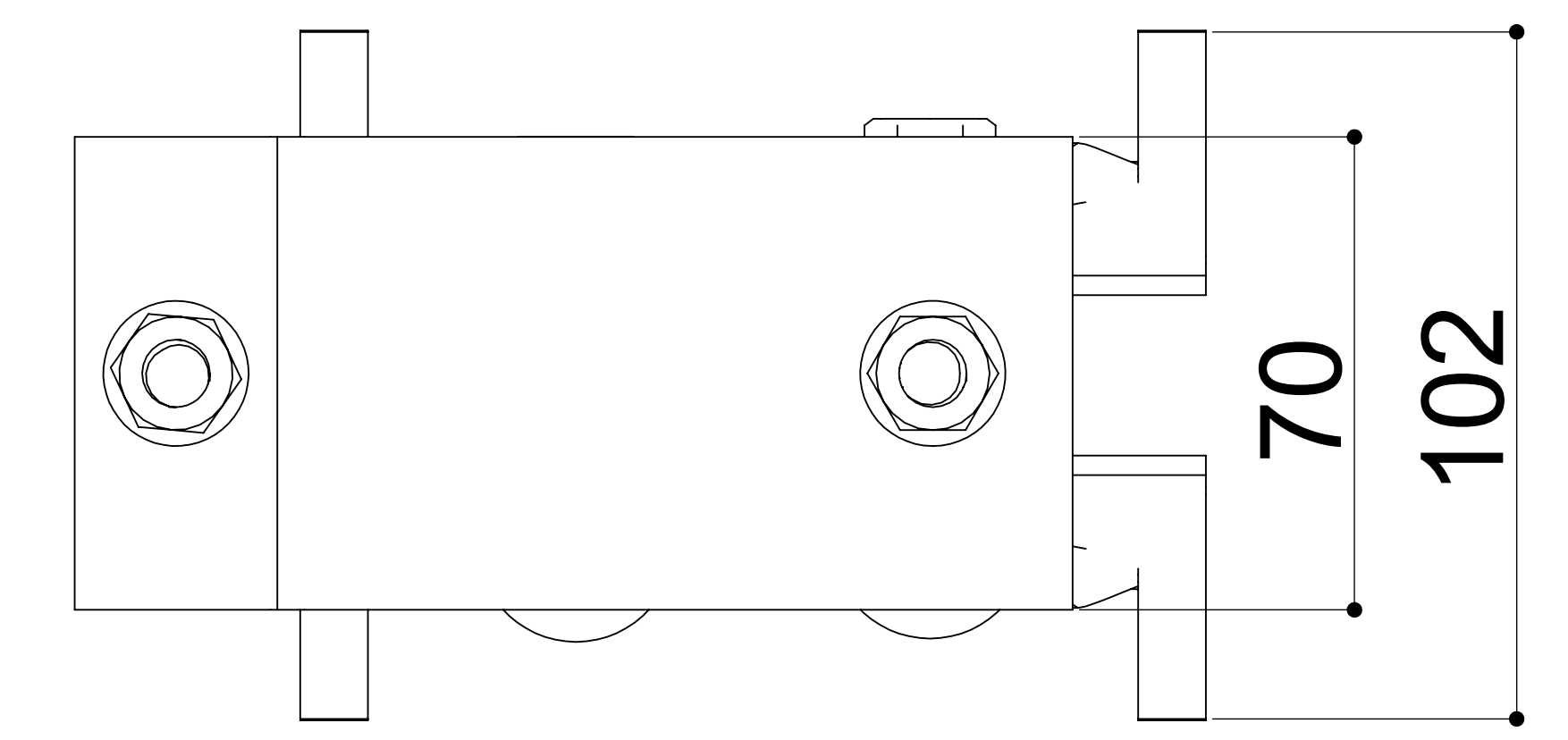
神通F-1アングル自在式

拡大図参照



アングル位置設定後に締結

アングル設置後に締結



製作元	株式会社ノミズヤ産業
作図	小野 圭介
年月日	2024. 04. 10
備考	雪止金具設置参考図