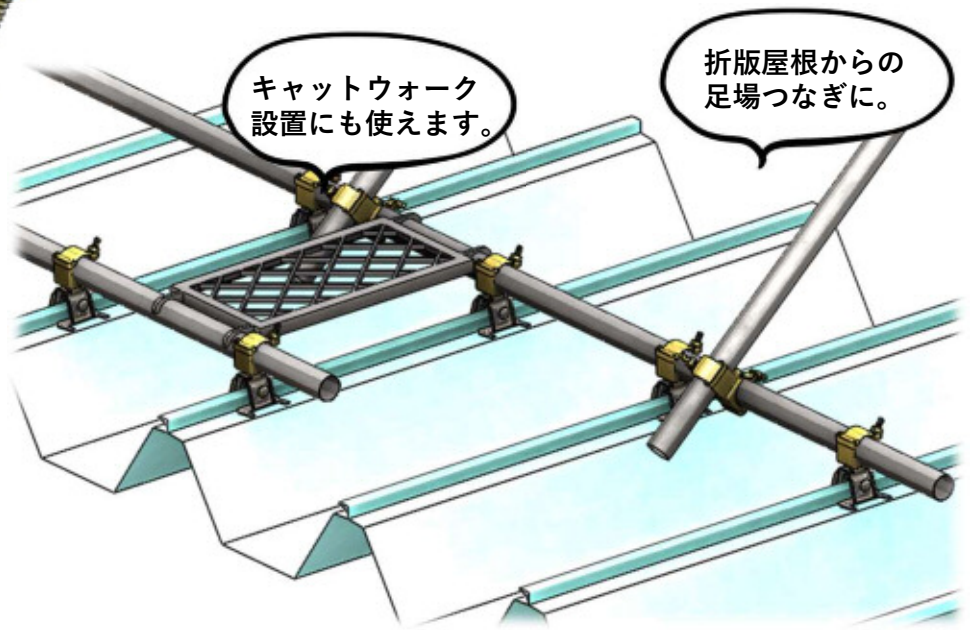


単管パイプ用

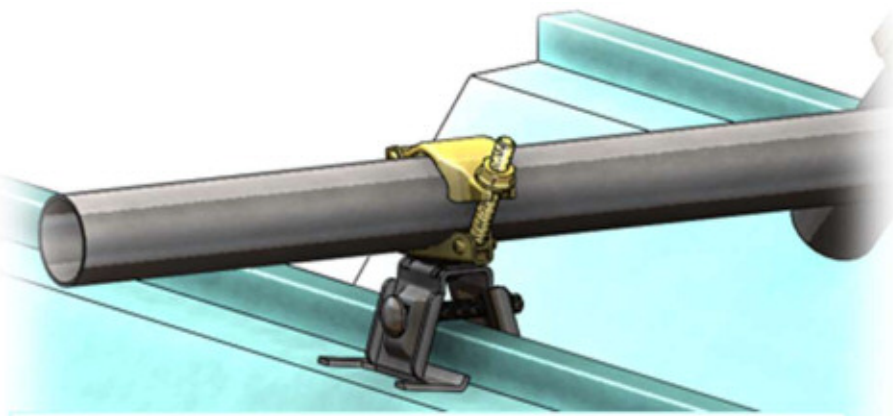
足場金具

# スーパーキャッチ クランプ付



キャットウォーク  
設置にも使えます。

折版屋根からの  
足場つなぎに。

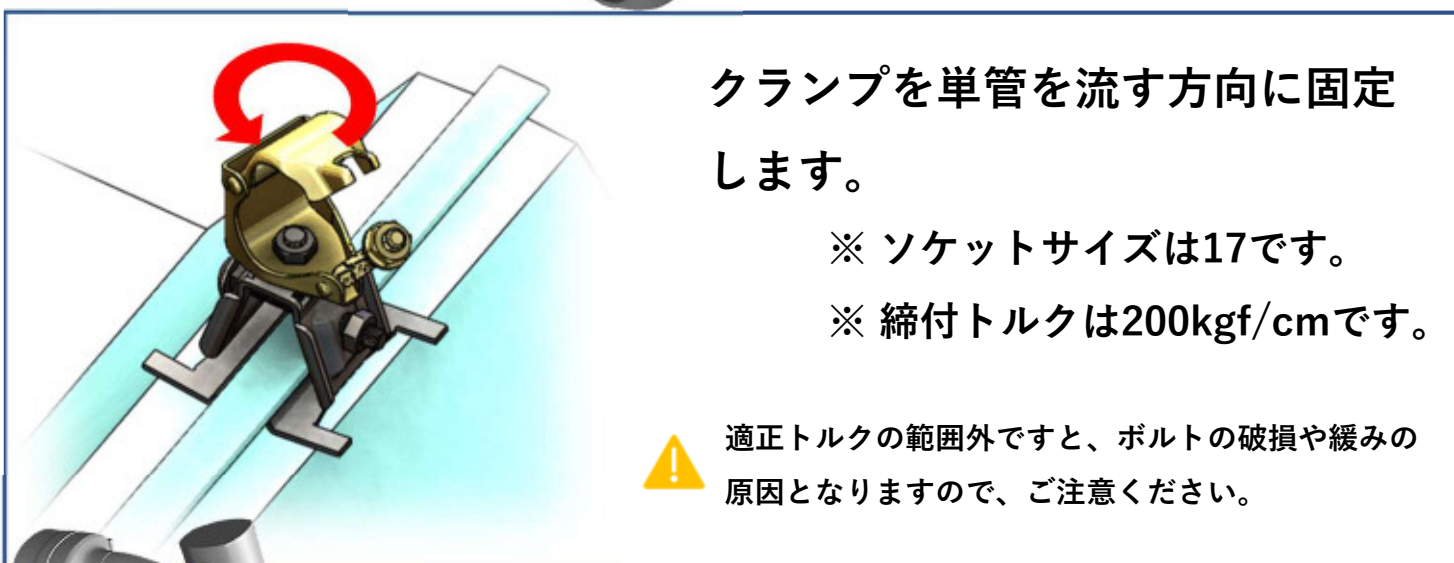


各種ハゼ折版対応
ハゼ部に締めるだけ
他用途で応用が効きます

<仕様>  
固定金具：溶融亜鉛メッキ  
クランプ部：クロメートメッキ 兼用クランプ(φ48.6・φ42.7)

耐力強度が求められる雪止金具メーカーの金具です。

# 取付方法（各種ハゼ折版共通）



## スーパーキャッチ試験成績（最大値）

圧縮試験 53.32 k N 引張試験 7.71 k N 滑り 2.85 k N