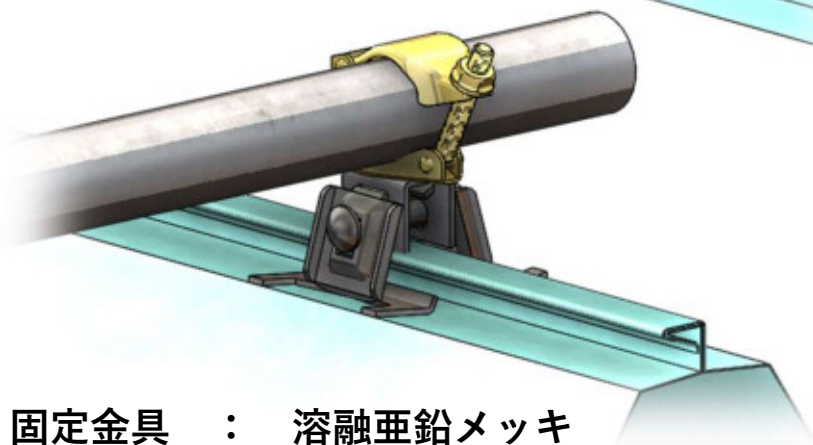
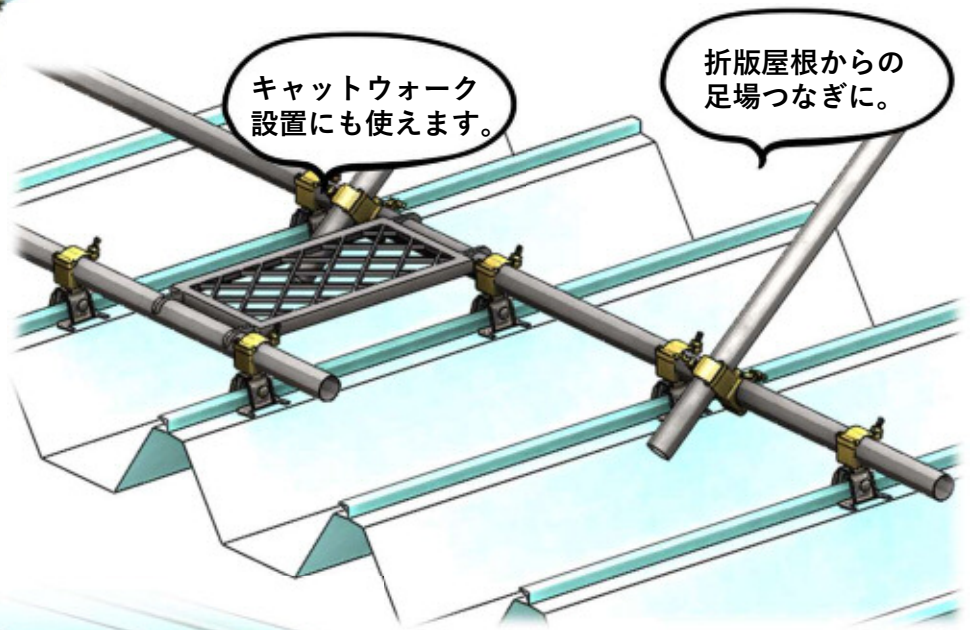
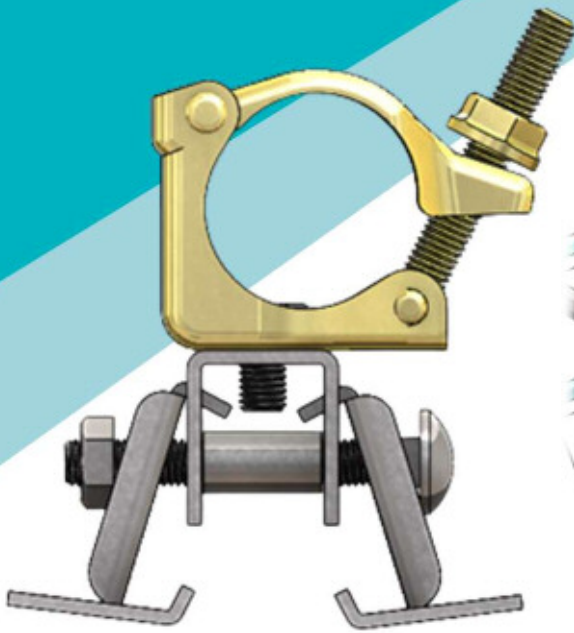


単管パイプ用

足場金具

スーパーキャッチ改 クランプ付

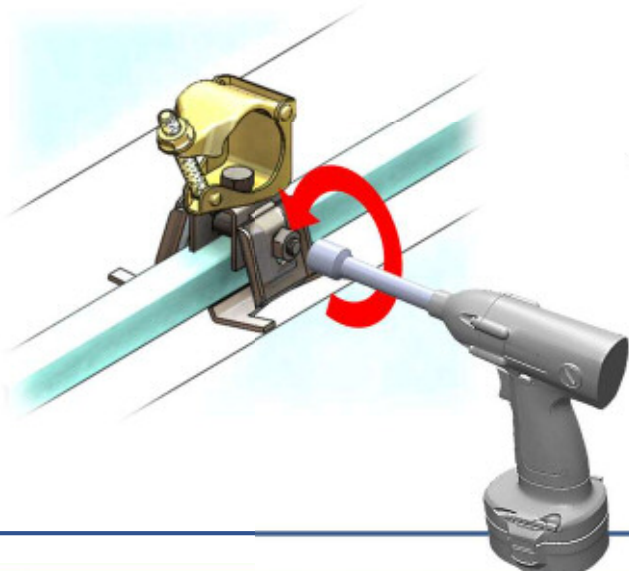


固定金具 : 溶融亜鉛メッキ
クランプ部 : クロメートメッキ
兼用クランプ (φ48.6・φ42.7)

繰り返し使用が可能
ハゼ部に締めるだけ
他用途で応用が効きます
各種ハゼ折版対応

耐力強度が求められる雪止金具メーカーの金具です。

取付方法（各種ハゼ折版共通）



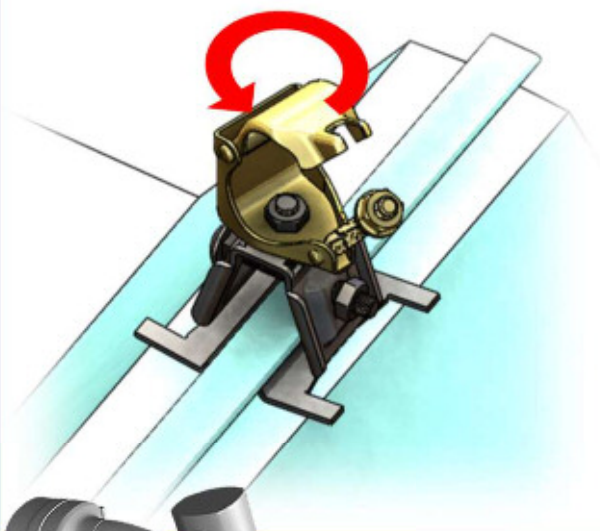
本体側面の六角ナットを締めて、ハゼ部分に固定します。

※ ソケットサイズは17です。

※ 締付トルクは200kgf/cmです。



適正トルクの範囲外ですと、ボルトの破損や緩みの原因となりますので、ご注意ください。



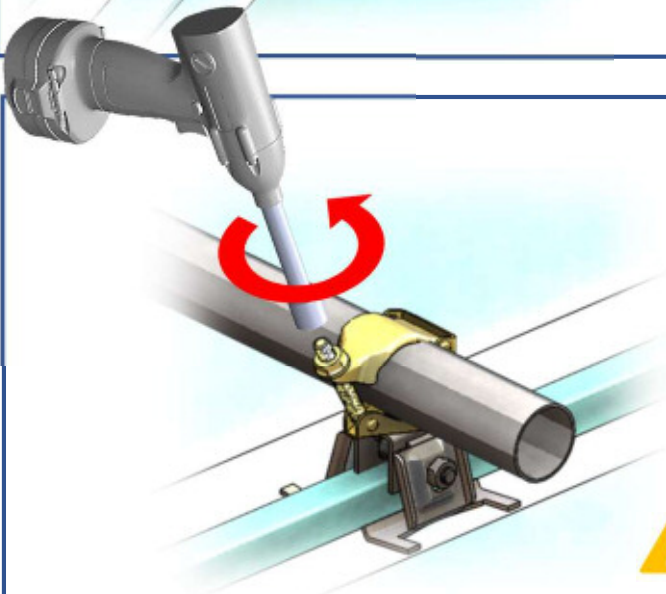
クランプを単管を流す方向に固定します。

※ ソケットサイズは17です。

※ 締付トルクは200kgf/cmです。



適正トルクの範囲外ですと、ボルトの破損や緩みの原因となりますので、ご注意ください。



クランプを固定するボルトを締めて単管を固定します。

※ ソケットサイズは17です。

※ 締付トルクは200kgf/cmです。



適正トルクの範囲外ですと、ボルトの破損や緩みの原因となりますので、ご注意ください。