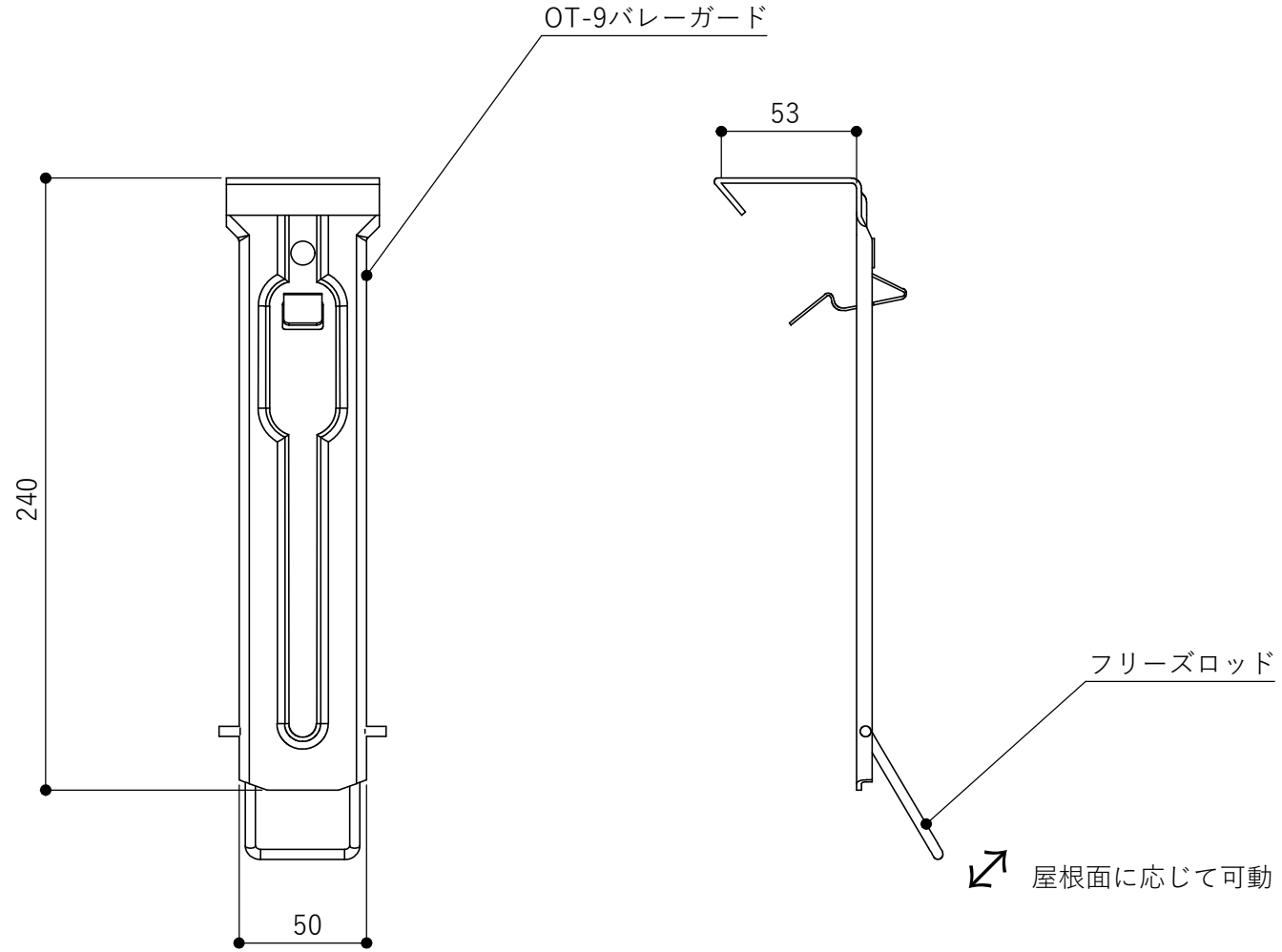


# 参考図

縮尺 1:2



仕様

- ワンタッチバレーガード 溶融亜鉛メッキ
- フリーズロッド ステンレス

図面名称	雪止金具&氷止金具
製品名称	ワンタッチバレーガードOT-9 フリーズロッド付
製作元	(株)ノミズヤ産業
作図	小野 圭介