

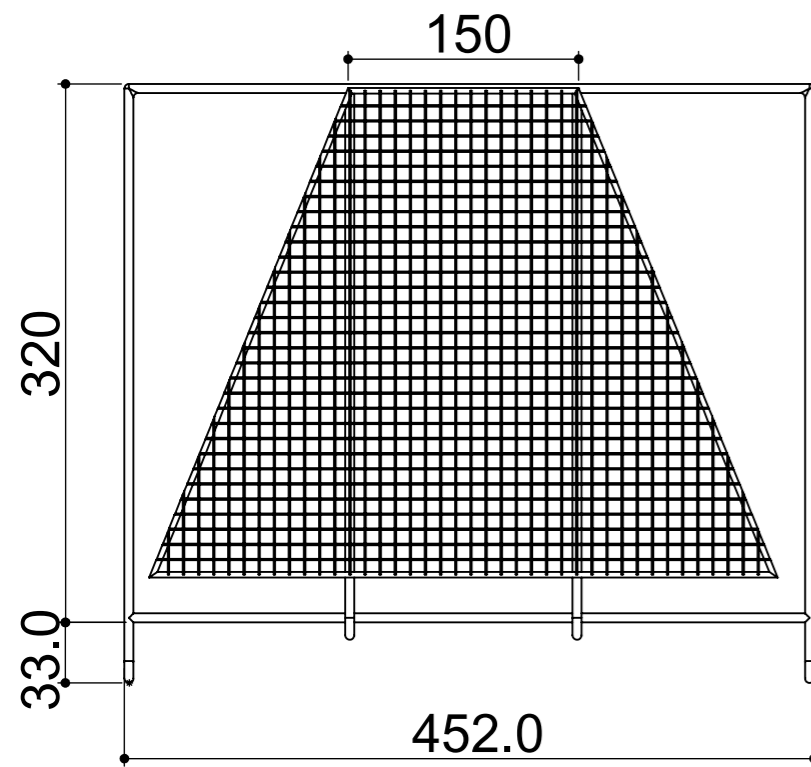
図面名称	雪止金具
製品名称	折版フェンス ハゼ折版用
製作元	(株)ノミズヤ産業
作図	小野 圭介

参考図

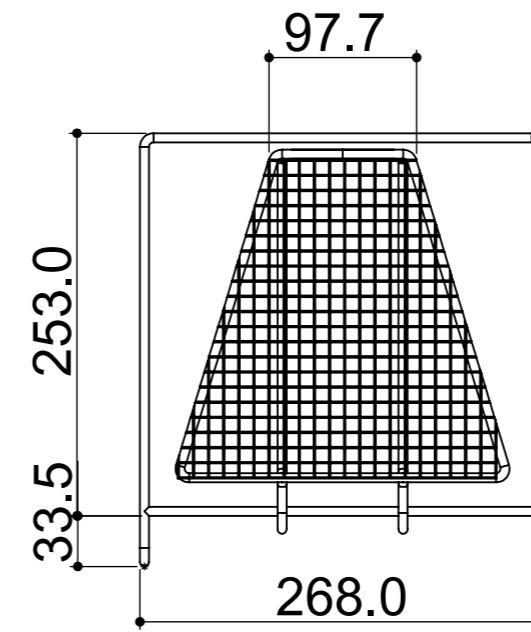
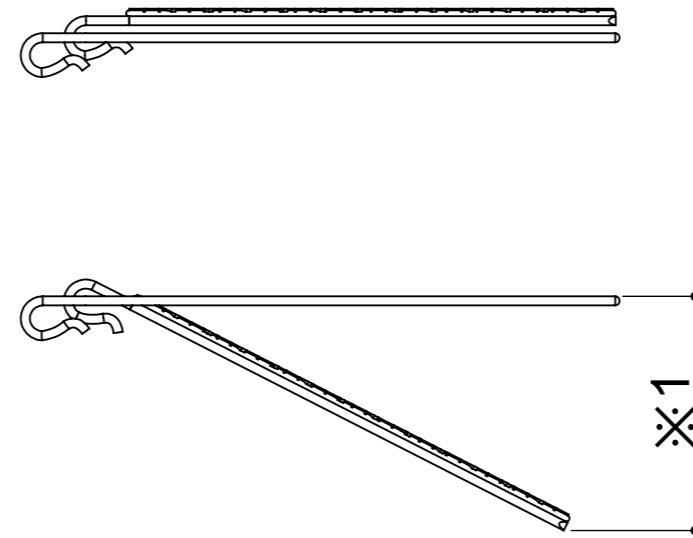
※1 高さは設置屋根に準ずる

折版フェンス：KSGメッキ

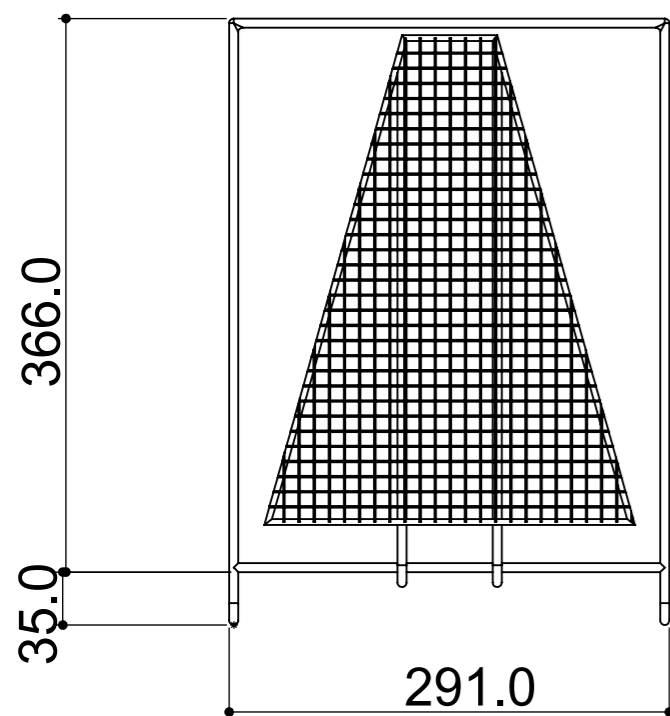
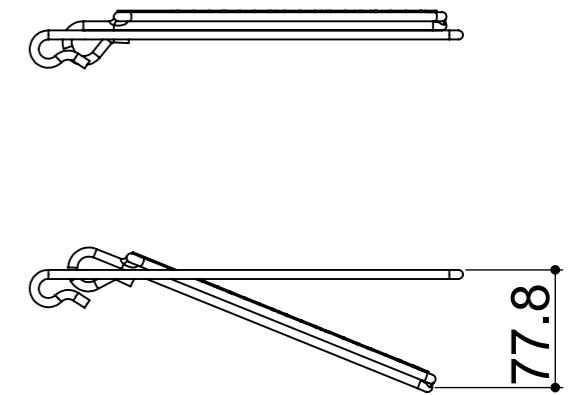
取付金具：溶融亜鉛メッキ



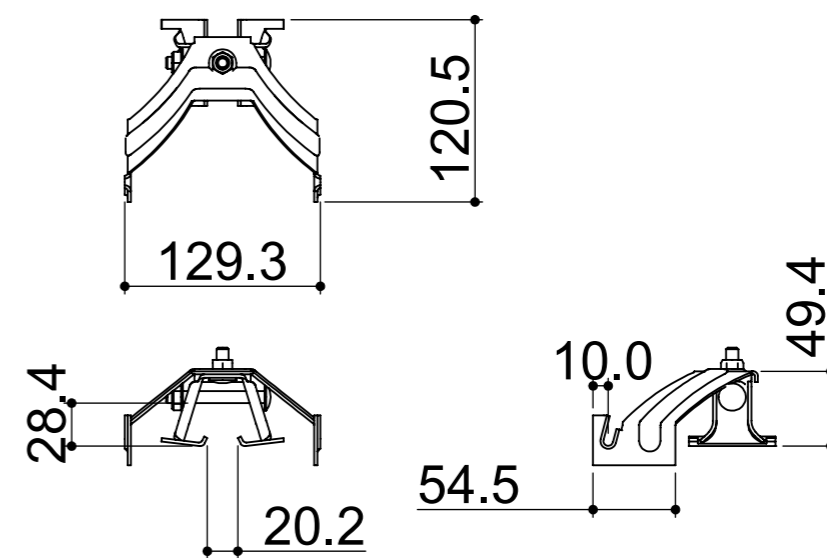
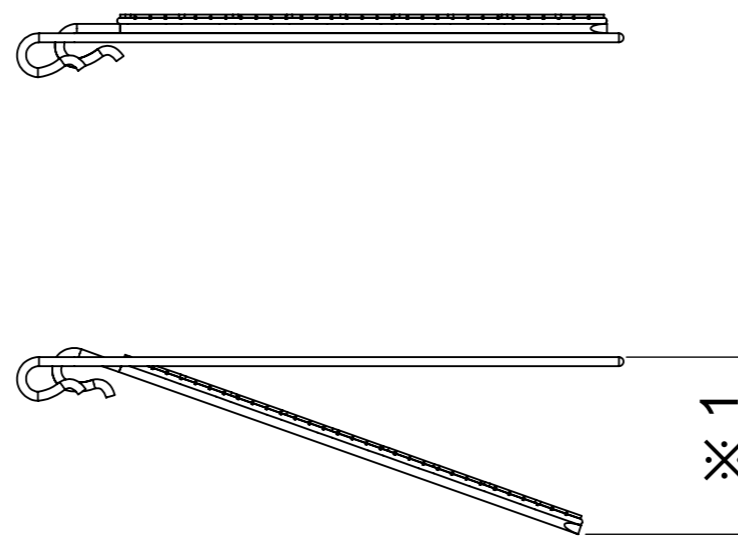
II型 (ハゼ500用)



III型 (ハゼ600用)



I型 (ハゼ333用)



取付金具