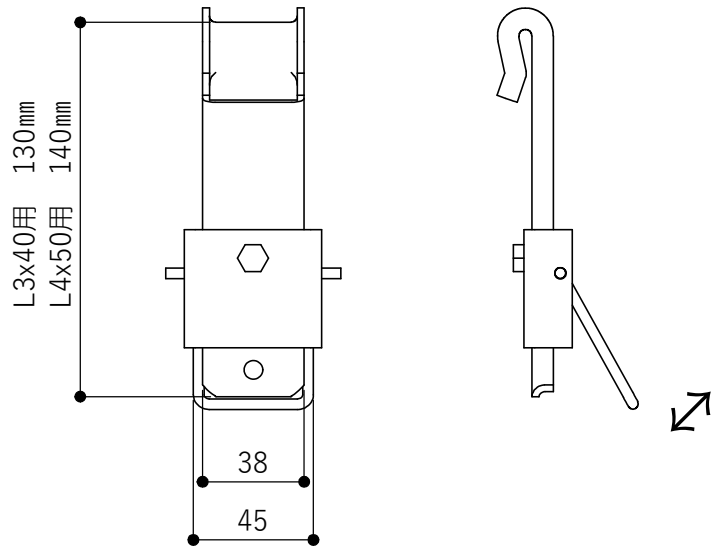


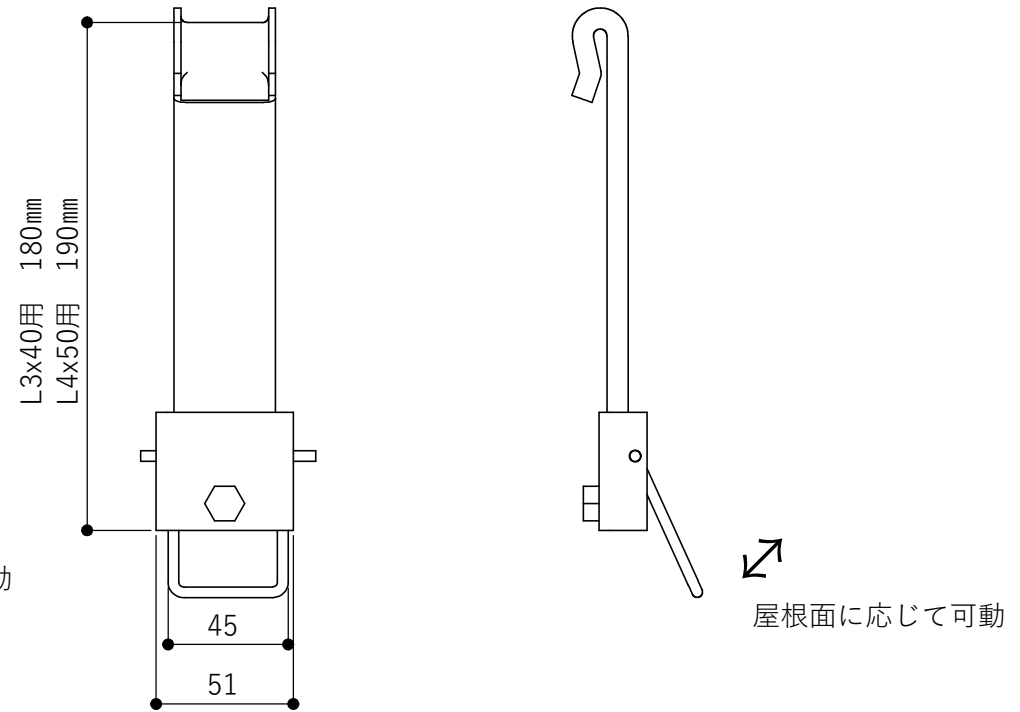
参考図

縮尺 1:2

R-88タイプ



R-150タイプ



※R-550タイプはR-88タイプに+42mm
 ※S-60タイプはR-150タイプに+23mm

仕様

- ワンタッチバレーガード 溶融亜鉛メッキ
- フリーズロッド ステンレス
- フリーズロッド受け金具 溶融亜鉛メッキ

図面名称	雪止金具&氷止金具
製品名称	ボルト式折版バレーガード フリーズロッド付
製作元	(株)ノミズヤ産業
作図	小野 圭介