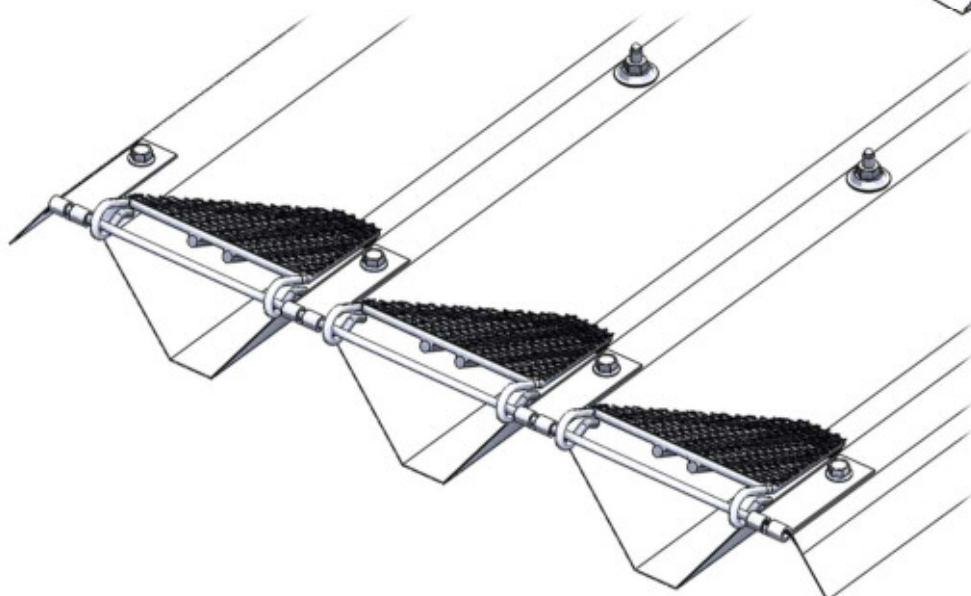
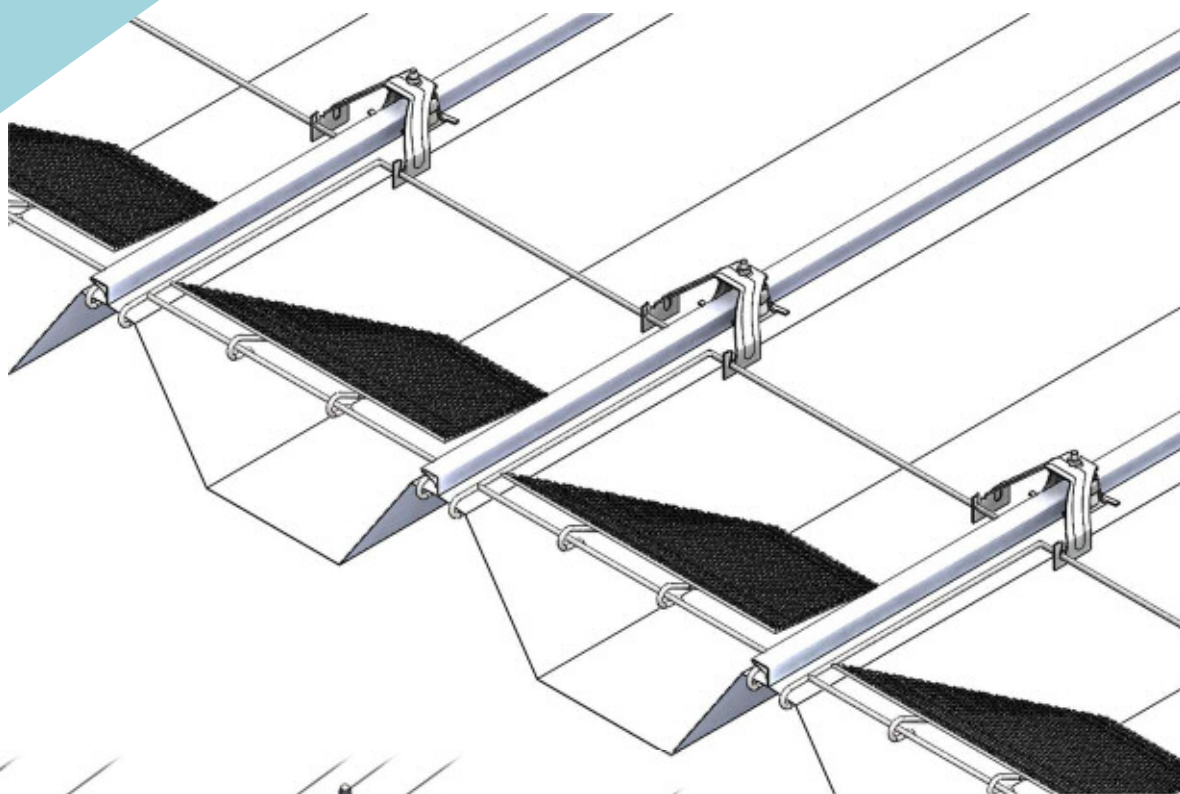


折版屋根・谷用

折版フェンス

推奨施工マニュアル

2023年2月現在 Ver 1.0

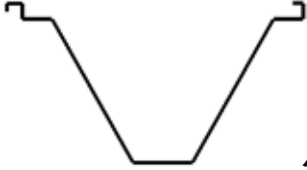








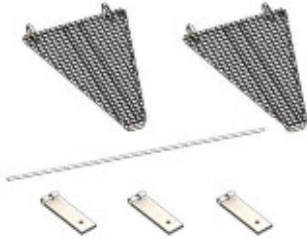


施工に使われる部材

 <p>品番：203272 名称：折版フェンスⅠ型 仕様：KSGメッキ※1 入数：15</p>	 <p>品番：203271 名称：折版フェンスⅡ型 仕様：KSGメッキ※1 入数：10</p>	 <p>品番：203275 名称：折版フェンスⅢ型 仕様：KSGメッキ※1 入数：15</p>
 <p>品番：203286 名称：ハゼ用取付金具 仕様：溶融亜鉛メッキ 入数：40</p>	 <p>雪止金具に番線などで固定も可能です。 推奨：#16ステンレス※2</p>	
 <p>品番：203261 名称：折版フェンス150型 仕様：KSGメッキ※1 入数：未定</p>	 <p>品番：203260 名称：折版フェンス88型 仕様：KSGメッキ※1 入数：未定</p>	
 <p>品番：203411 名称：重ね式用取付クリップ 仕様：溶融亜鉛メッキ 入数：未定</p>	 <p>品番： 名称：重ね式用取付バー 仕様：溶融亜鉛メッキ 入数：未定</p>	

※1 溶融亜鉛-スズの合金めっきです。付き周りが良く、嵌合部や細かい製品に適した表面処理です。

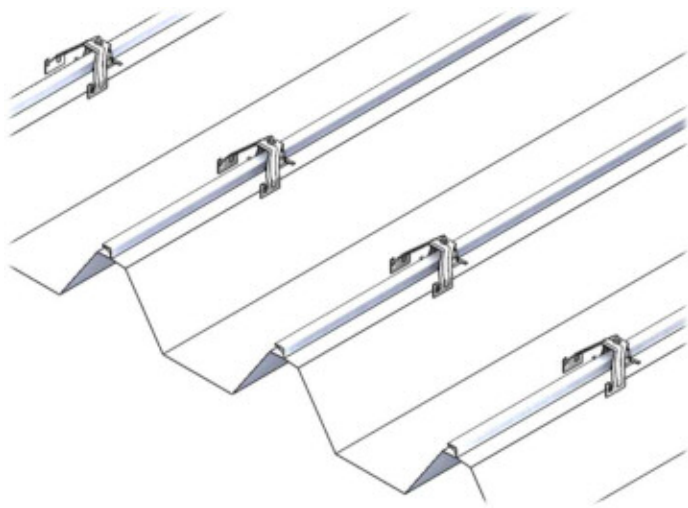
適合する製品ガイド

 <p>ハゼ 333タイプ</p>	 <p>折版フェンスⅠ型 ハゼ用取付金具</p>
 <p>ハゼ 500タイプ</p>	 <p>折版フェンスⅡ型 ハゼ用取付金具</p>
 <p>ハゼ 600タイプ</p>	 <p>折版フェンスⅢ型 ハゼ用取付金具</p>
 <p>88タイプ</p>	 <p>折版フェンス88型 重ね式用取付クリップ 取付バーL600</p>
 <p>150タイプ</p>	 <p>折版フェンス150型 重ね式用取付金具 取付バーL500</p>

ハゼ 333 ・ ハゼ 500 ・ ハゼ 600 の施工方法 (4 ページから)

88タイプ ・ 150タイプの施工方法 (6 ページから)

施工手順（ハゼ折版用）



専用取付金具を仮置きします。

折版屋根の軒先から概ねの位置

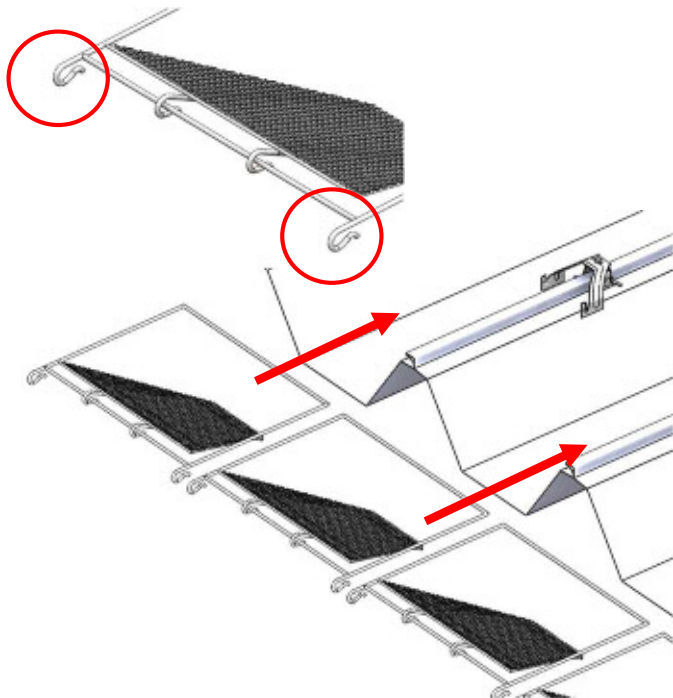
ハゼ333 → 320mm

ハゼ500 → 320mm

ハゼ600 → 171mm



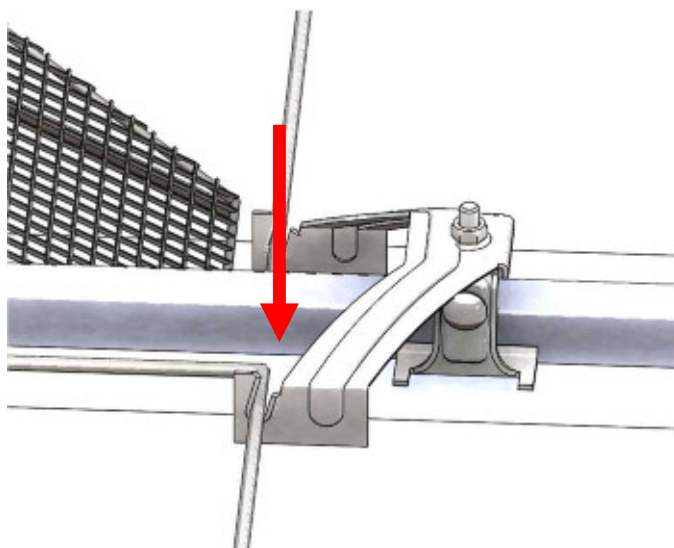
※先に固定してしまうと、細かな調整ができなくなってしまうのでご注意ください。



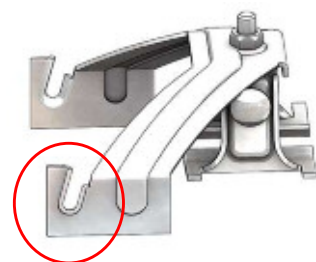
フェンスの先端フックを屋根の軒先部に引っ掛けます。

先端フックが屋根の端にしっかりと当たるように差し込んで下さい。

※折版フェンスはフックの先端が下向きが正しい向きとなります。

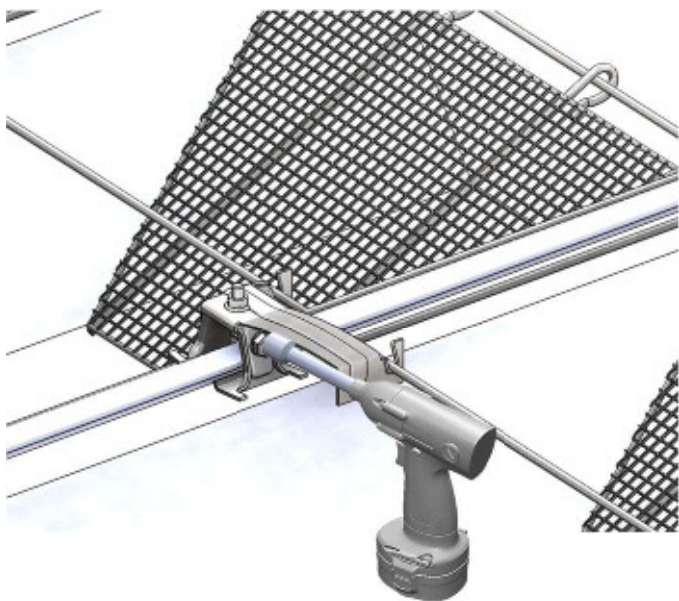


本体後ろの角を固定金具のフックに落とし込みます。



※フェンスの母材に沿った溝があります。

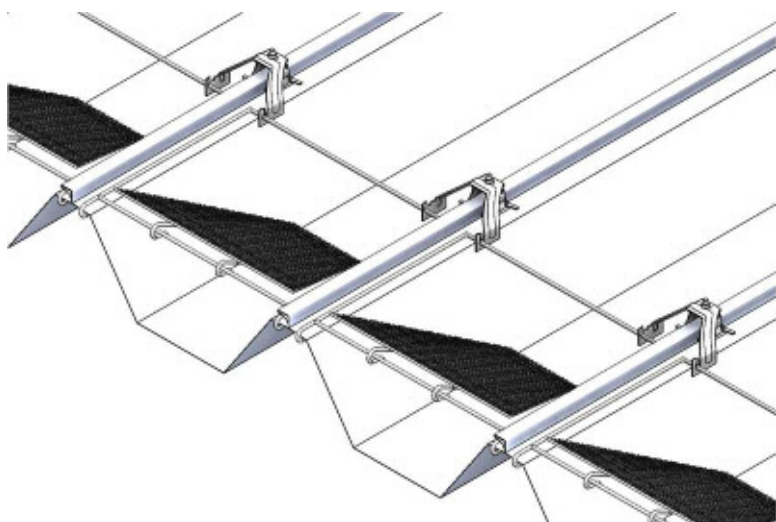
施工手順（ハゼ折版用）



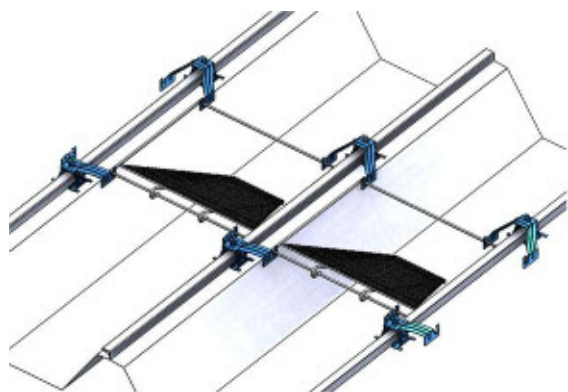
固定金具の横ボルトを締め付け
ます。



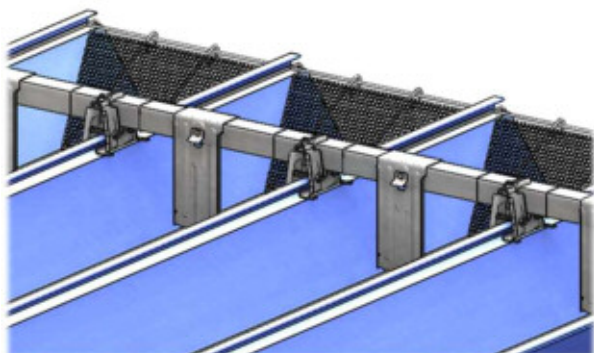
※推奨トルクは200kgfです。締付が不
十分ですとボルトの破損や外れる恐れがござ
いますので、ご注意ください。



本体と取付金具が動かないように
微調整して施工完了です。

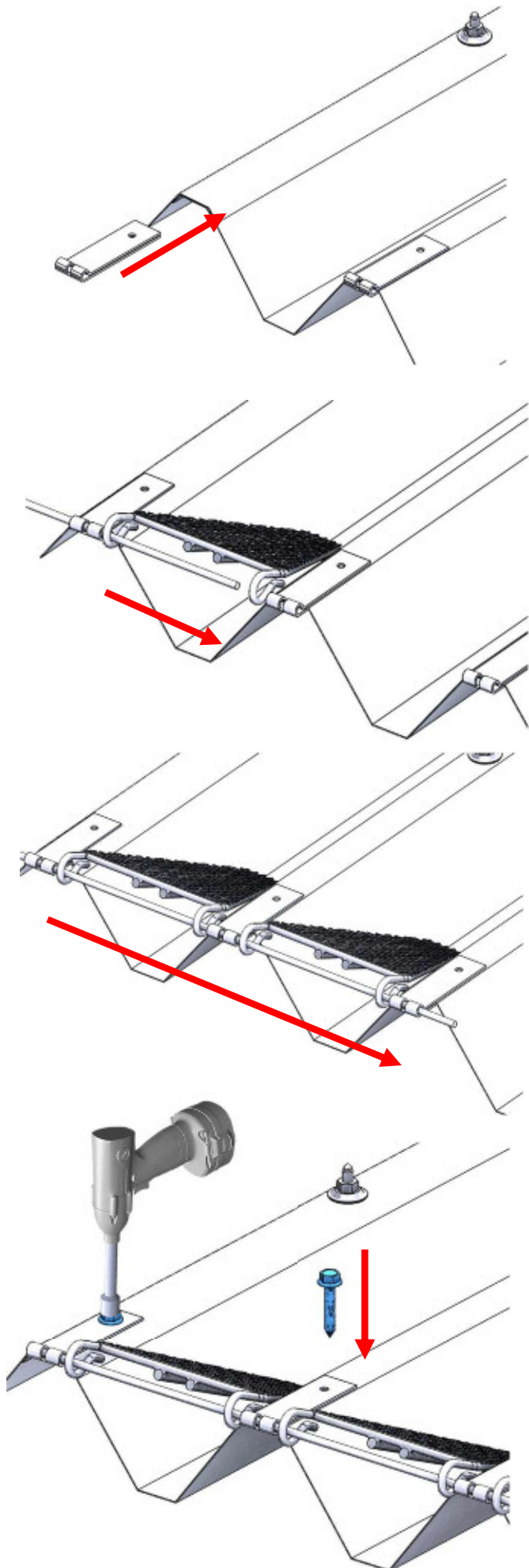


屋根の途中で設置する場合は、フェンス本体
の先端フックをカットして、固定金具を逆向
きにして設置も可能です。



折版フェンスのみの設置は推奨していません。
必ず雪止金具と共に設置をお願い致します。

施工手順（重ね式折版用）

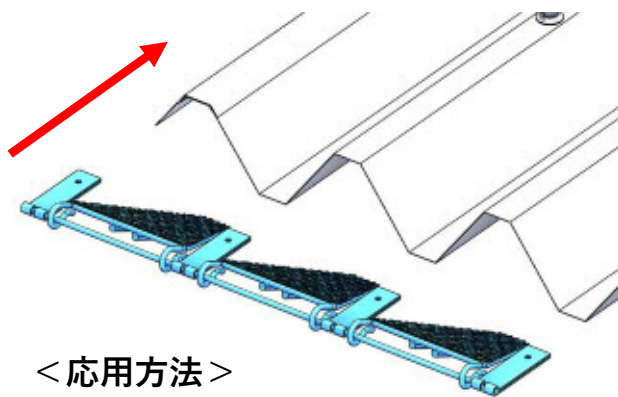


取付クリップを折版の軒先部に差し込みます。



※先にビス固定してしまうと、施工不良が生じますのでご注意ください。

取付バーを取付クリップ、フェンスに一つずつ通します。



<応用方法>

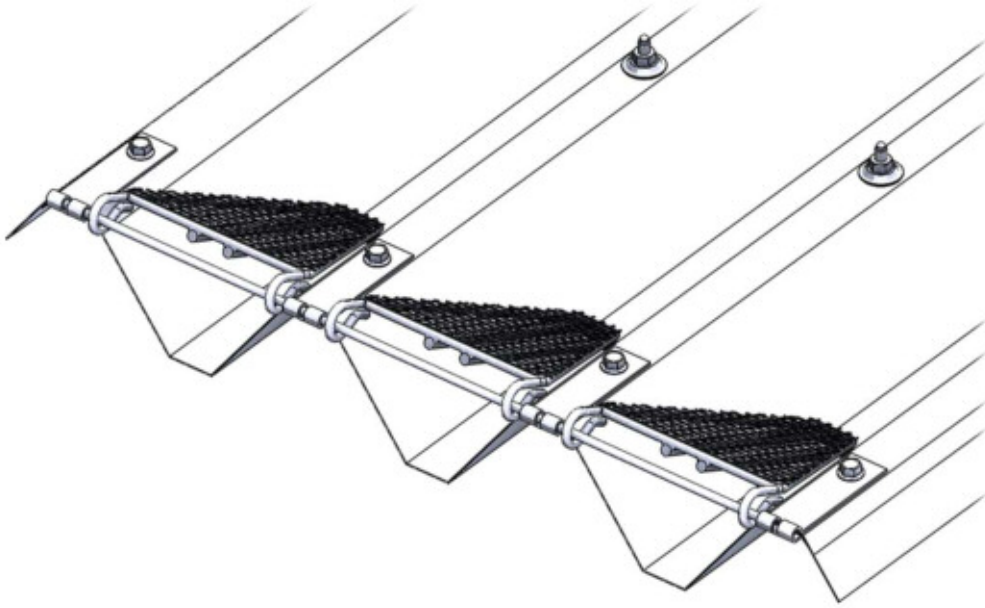
最初に組立てて差し込む方法

取付クリップと屋根本体をビス固定します。

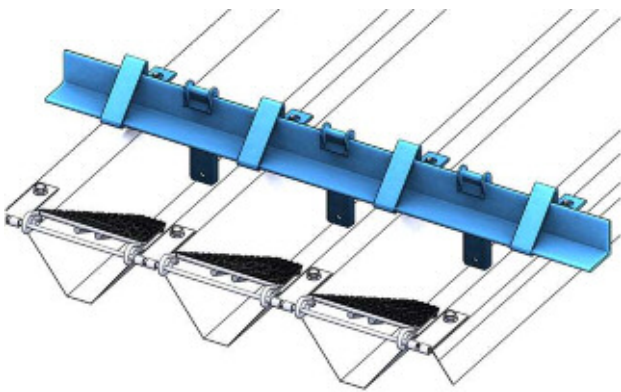
※推奨ビス 六角ビス M6×25

(ビスは付属していません)

施工手順（重ね式折版用）



本体、取付金具が動かないように微調整して施工完了です。



折版フェンスのみの設置は推奨しておりません。
必ず雪止金具と共に設置をお願い致します。



条件によっては、番線と併せての施工も効果的です。

