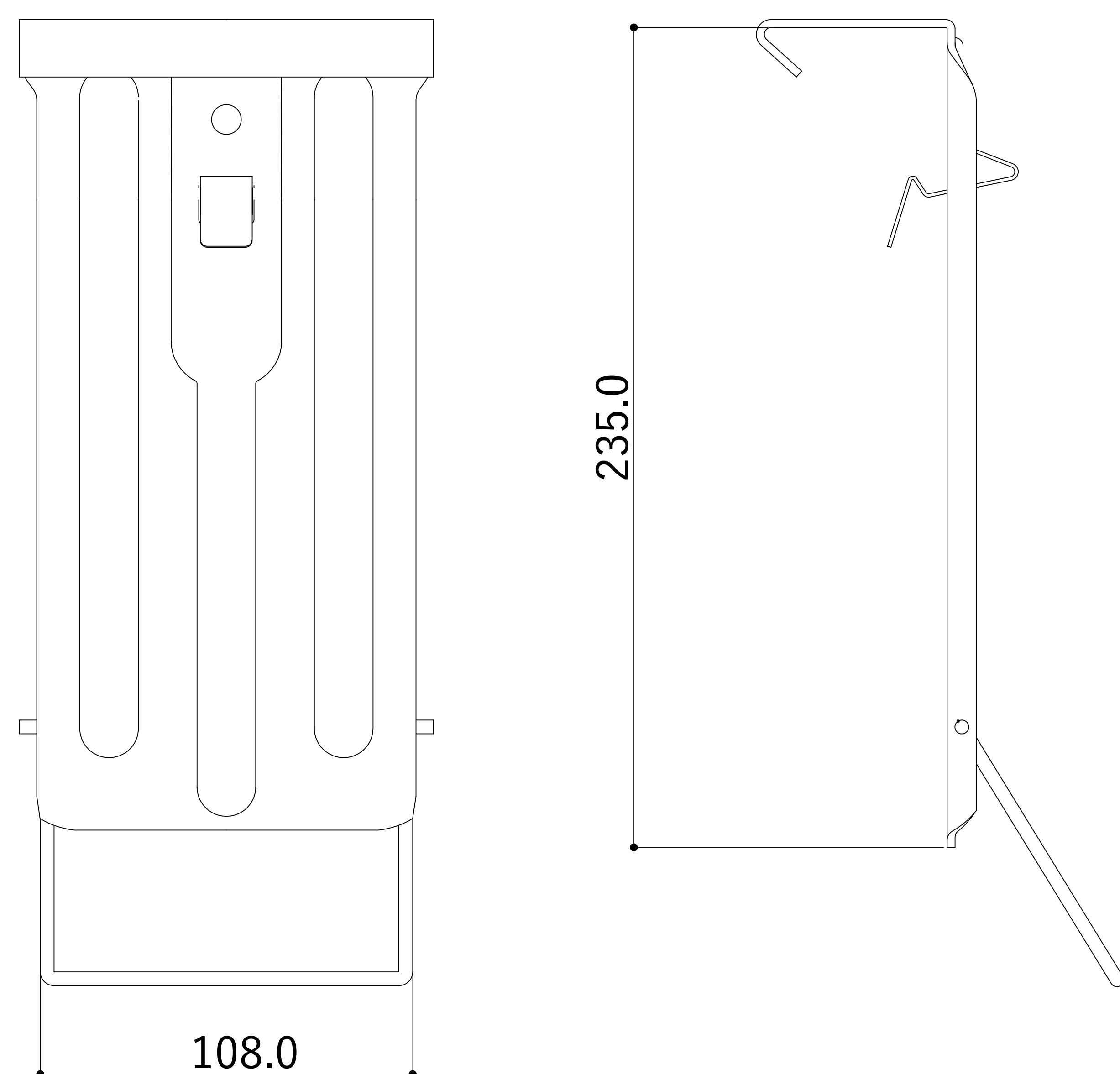


A' - A' 断面図



| | |
|------|------------------------------|
| 図面名称 | 落雪・落水対策 |
| 製品名称 | ワンタッチバレーガード オプション フリーズロッド |
| 製作元 | 株式会社ノミズヤ産業 |
| 作図 | 小野 圭介 |
| 年月日 | 2022年8月10日 |