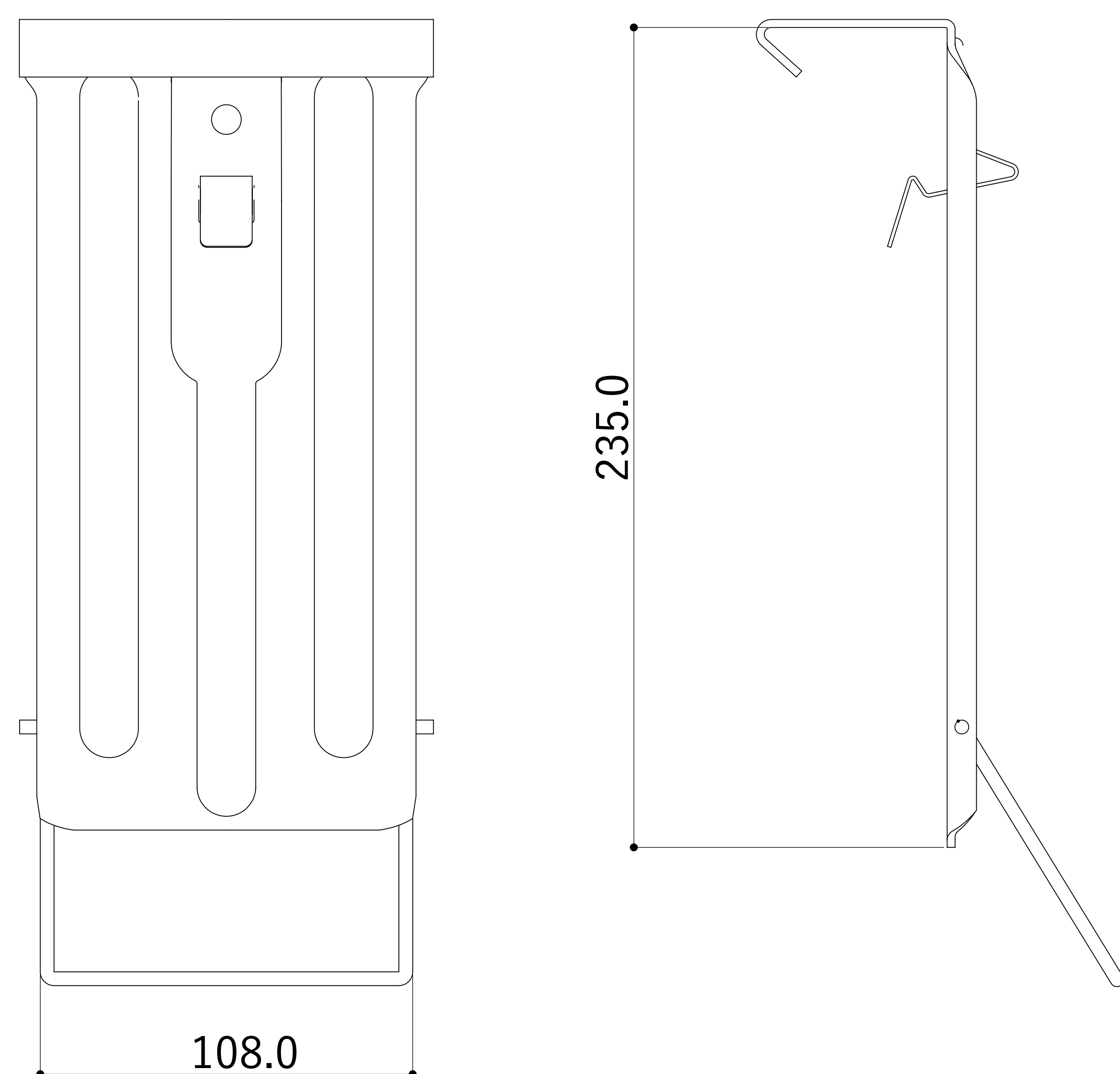


A' - A' 断面図



図面名称	落雪・落水対策
製品名称	ワンタッチバレーガード オプション フリーズロッド
製作元	株式会社ノミズヤ産業
作図	小野 圭介
年月日	2022年8月10日