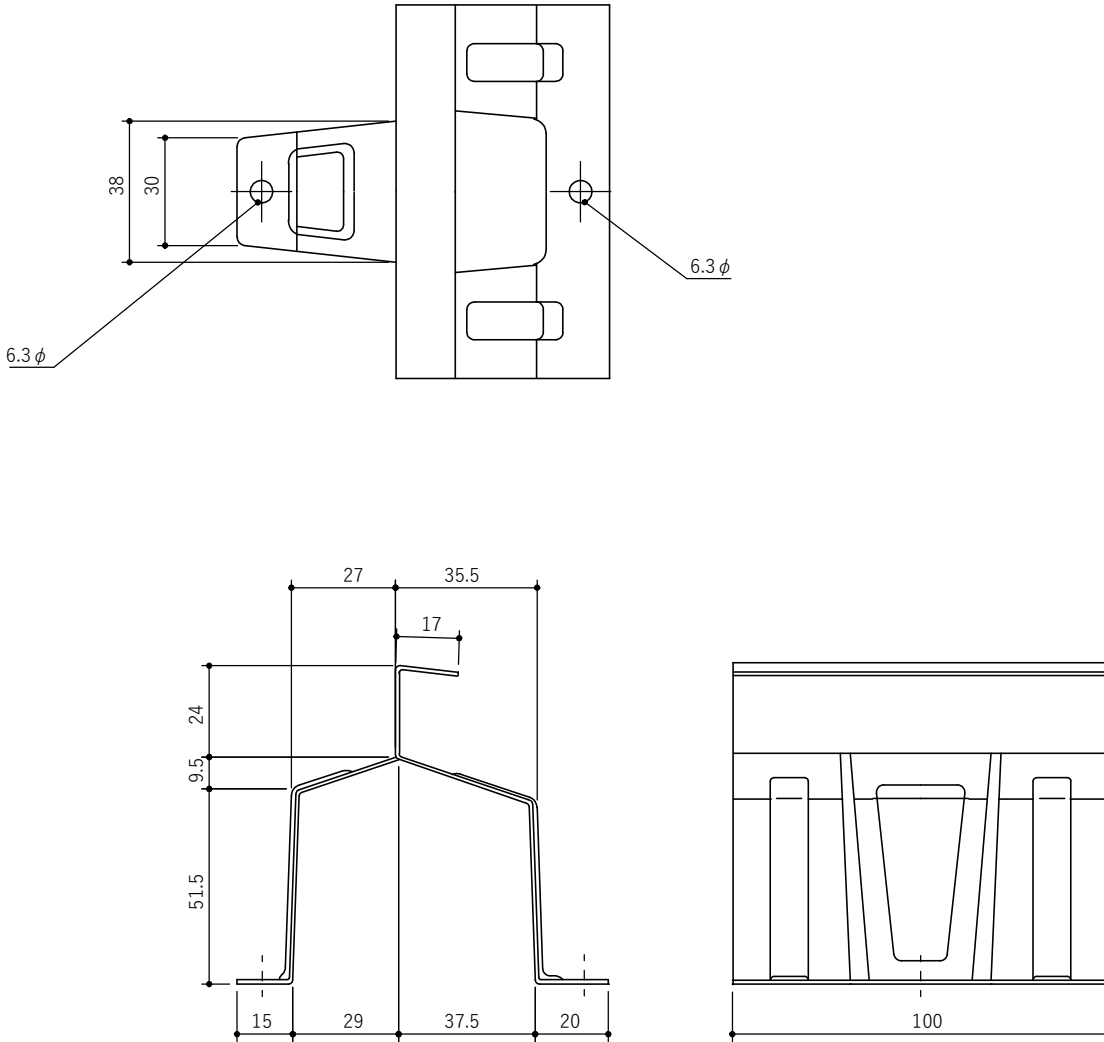


御承認願図

ホームページ図面



品番	品名	尺度		
999999	ニュールーフ 一体型フレーム	A4 1:2		
材料		作成年月日		
SGCC 1.2mm		令和4年5月13日		
表面処理	株式会社 ノミズヤ産業	製図	検図	承認図
		小 04.05.13 野		