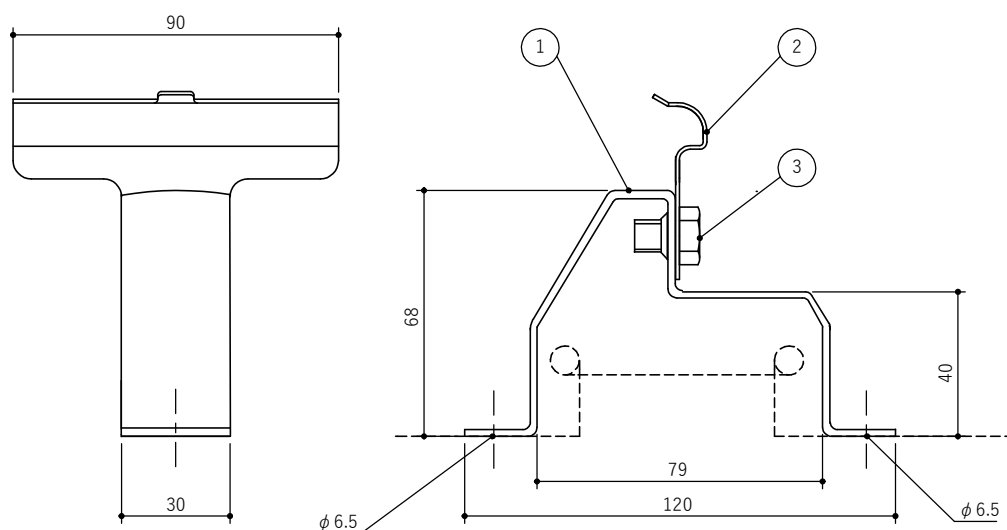


御承認願図

ホームページ図面



品番 180443	品名 タ仆フレーム 丸ハゼ66 H81-455	尺度 A4 1:2		
材料 ① SGHC 2.3mm ② SGHC 1.0mm	③ 六角ボルトM8×15 クロメートメッキ	作成年月日 令和4年5月13日		
表面処理	株式会社 ノミズヤ産業	製 図	検 図	承認図
		小 04.05.13 野		