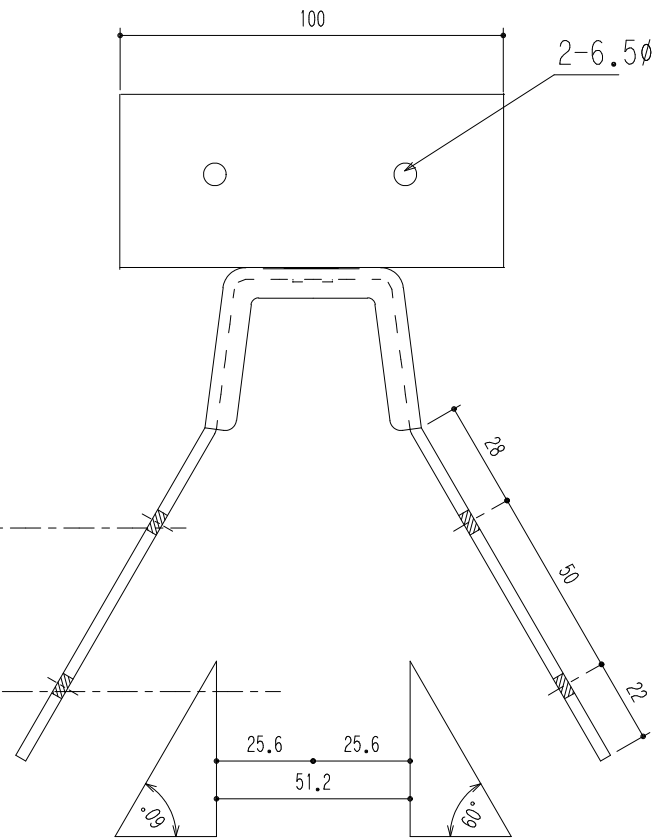
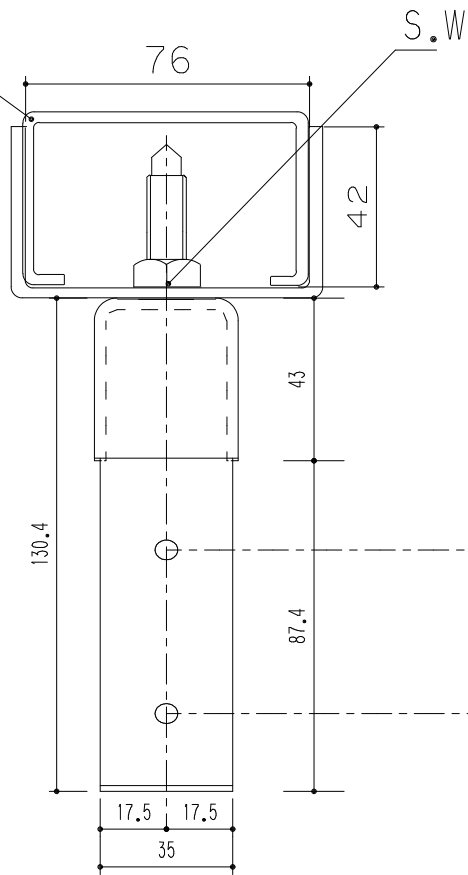


C鋼45X75



仕様	板厚	3.0t	株式会社ノミズヤ産業	製品名称	スーパーWフレームC鋼受	図面番号	D-177:150172	承認	確認	作図
		亜鉛鉄板		図面名称	折版二重葺金具	年・月・日	02.09.16			
						宿尺	1 : 2			