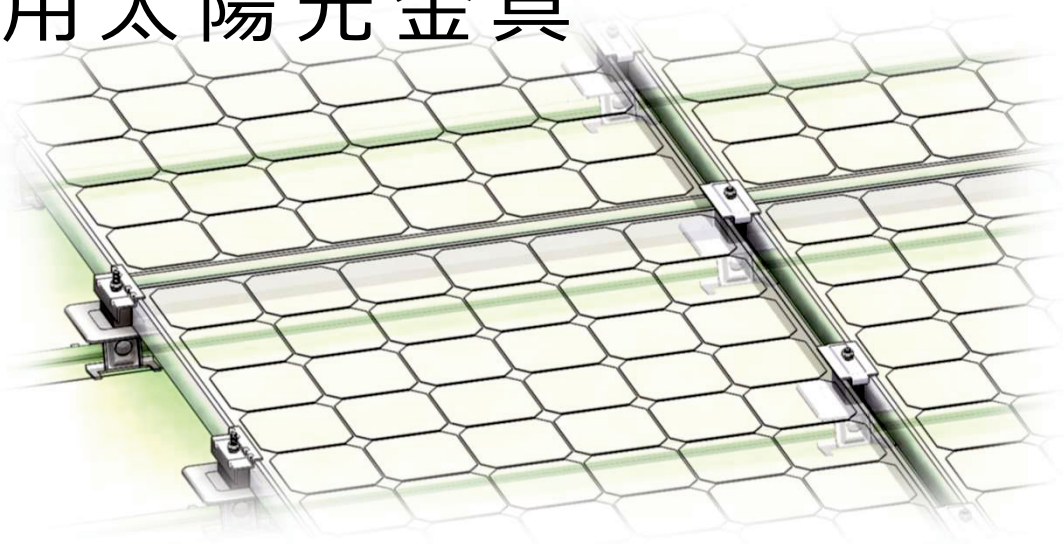


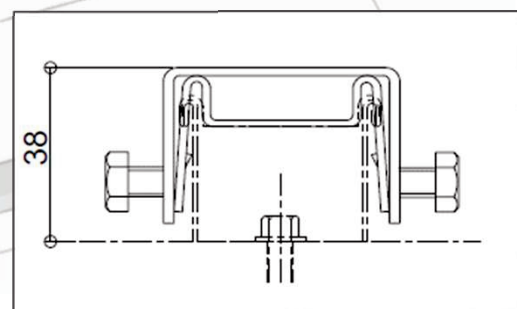
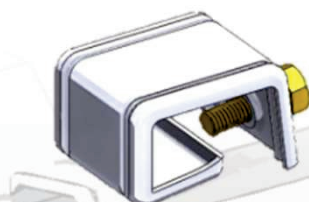
ニーズに応えるニュースレター

2022年3月16日発行 通巻13号

製品案内 ハゼ折版用太陽光金具



製品案内 各種棟取付金具

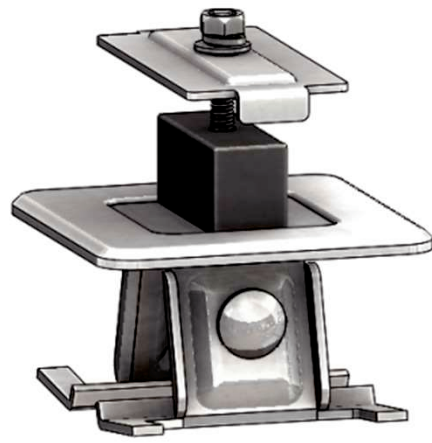
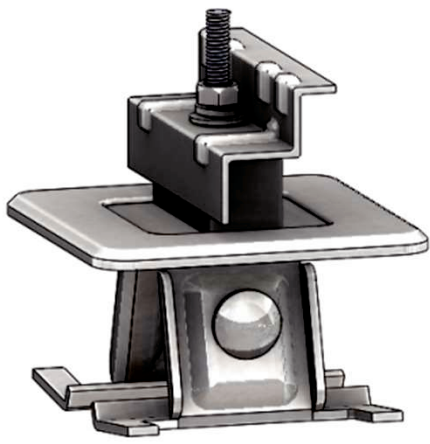


ニーズへの挑戦はこちら→



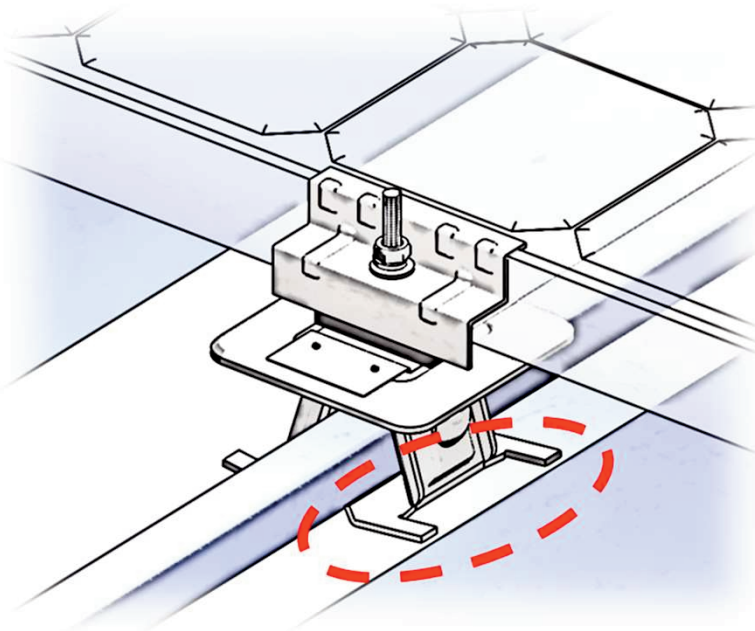
新潟県三条市西鱒田850番地

営業部発行



ハゼ折版用太陽光パネル取付金具

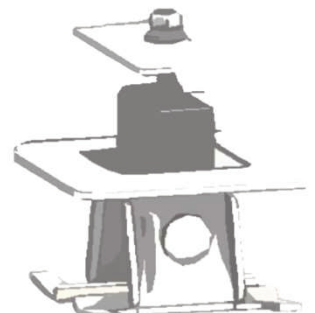
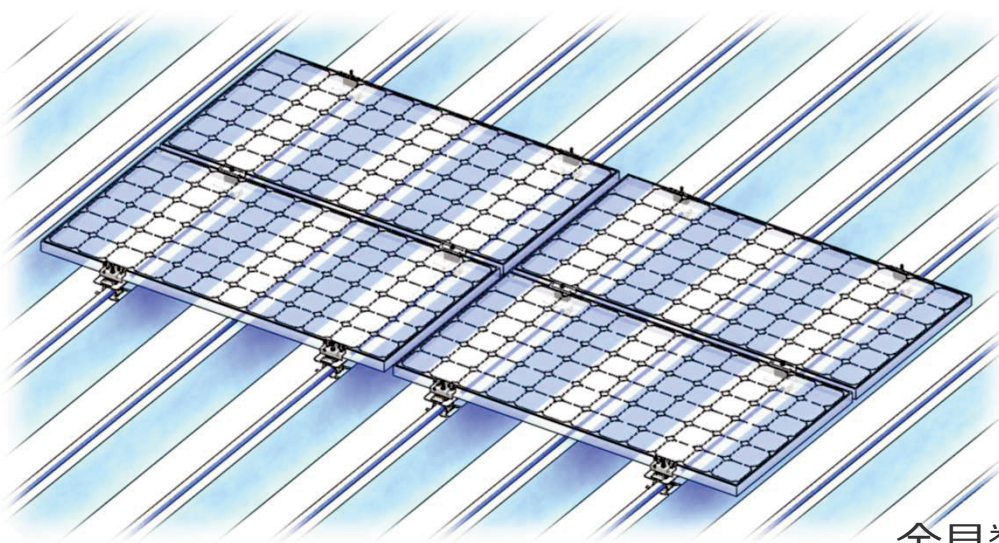
スーパーキャッチ直付工法用



圧縮許容荷重

53,000N

積雪時や暴風時にかかる垂直方向の負圧に対して強いです。折版屋根に当たる脚型形状が荷重を分散します。安全率をかけても十分な強度を誇ります。



平均金具数

4~6個

金具数の削減は施工効率とコスト削減に。全箇所設置と比べた場合、約25~50%の効率化が見込めます。

ハゼ折版用太陽光パネル取付金具

スーパーキャッチ直付工法用

＜標準仕様＞

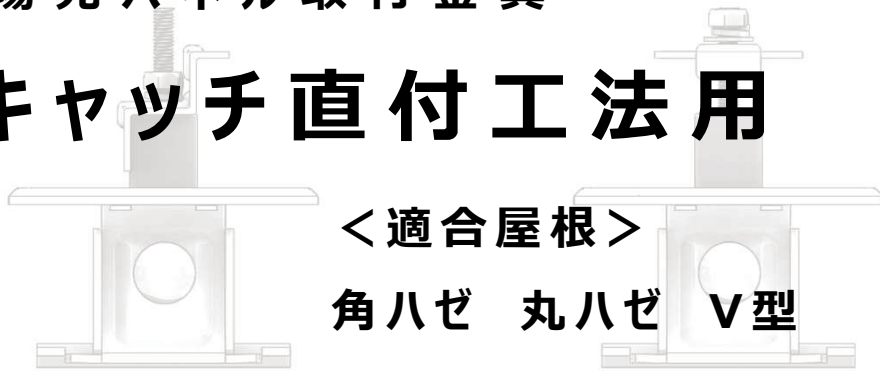
溶融亜鉛メッキ

上部ボルトサイズM8x70

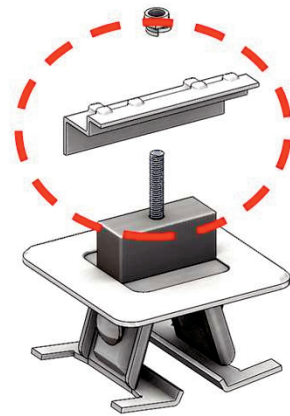
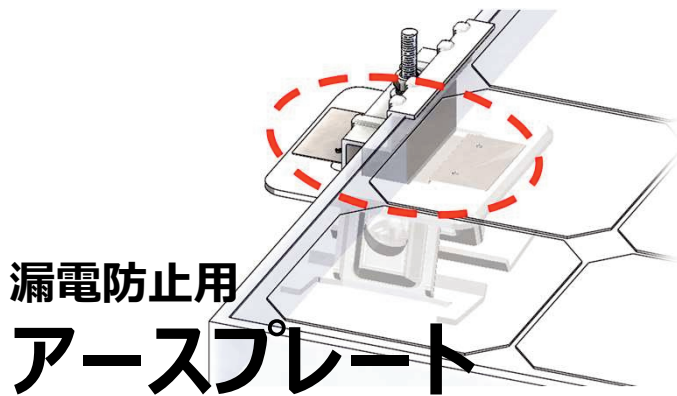
※設置パネルや条件に応じて、
様々なカスタマイズが可能です。

＜適合屋根＞

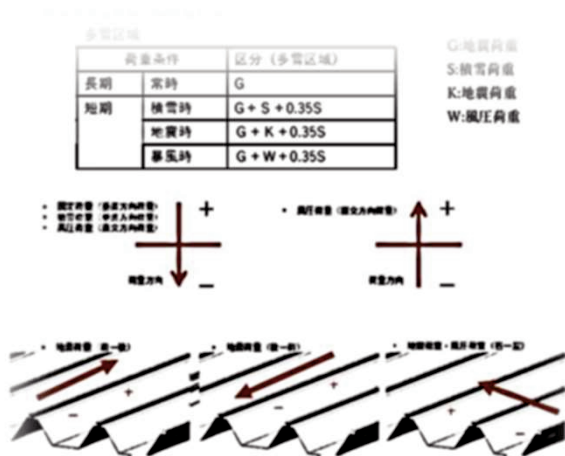
角ハゼ 丸ハゼ V型



カスタマイズ例



各種パネルに応じてサイズ
変更可能



6. モジュール支持点1箇所における荷重

固定荷重 -28.63571713N
固定荷重繰上 -28.64N

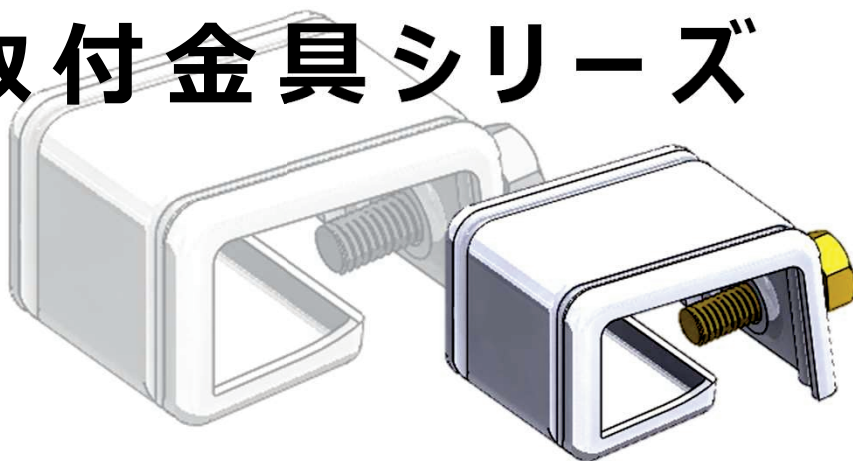
7. 耐久地震力計算条件

各部に生じる設計用水平震度
耐震クラス選定 Aクラス kH 1.6
地震地域係数 Z 1.0

簡易な強度検討書から提出用の資料の作成も行っておりますので、
お気軽にお問い合わせください。

製品情報

棟取付金具シリーズ

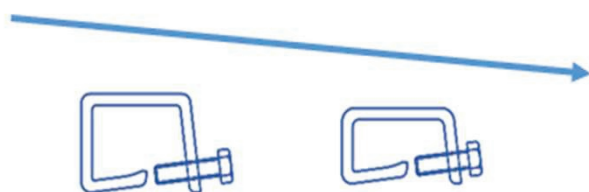


各種高さをご用意

44mm→33mm

屋根の流れ方向だけでなく、妻側方向や棟包み本体に勾配を設けることで水の滞留を防ぎます。

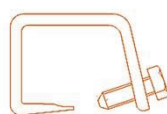
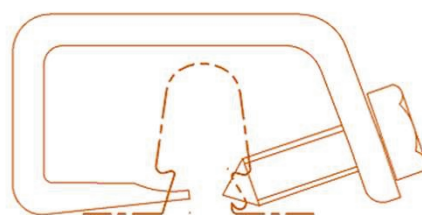
高さ44mmを33mmと設置することで、1/100程度の勾配が可能です。



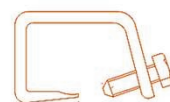
嵌合立平葺専用

40・35・27・18

折版用の棟金具を嵌合立平用に改良しました。木下地と違って、腐食や経年劣化がありません。取付方法も嵌合部に設置するだけです。。ノミズヤ産業は高さ別に豊富にご用意しております。勾配付けにもご使用できます。



40mm



35mm



27mm

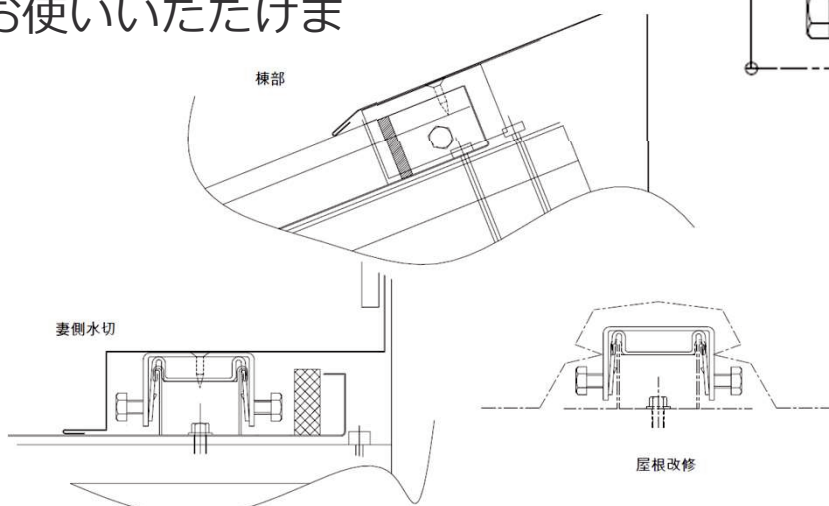
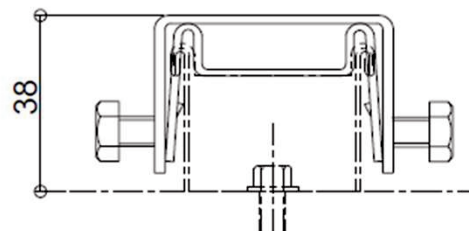
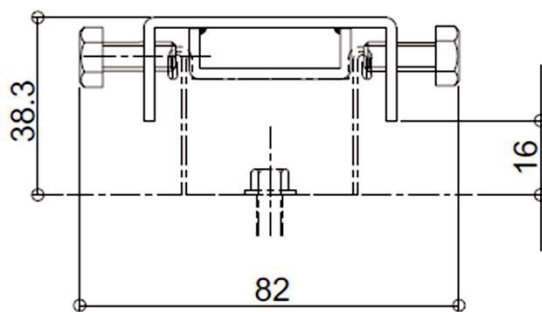


18mm

瓦棒葺用

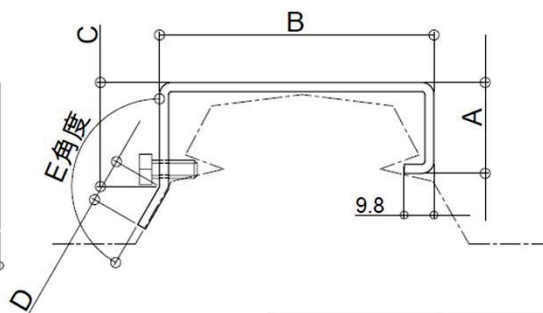
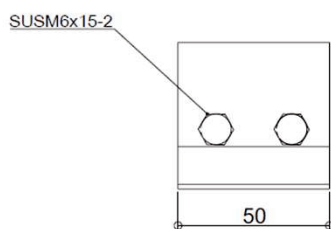
三晃式 林式

こちら木下地と違って、腐食や経年劣化がありません。取付方法も瓦棒キャップに設置するだけです。瓦棒の種類に応じて製作が可能です。また他用途でお使いいただけます。



別注棟金具 タイプC

各寸法 任意に設定が可能です。



嵌合瓦棒・各種縦葺

別注品対応

各種屋根に応じて柔軟にたいおういたします。是非、ご相談ください。

A寸法	
B寸法	
C寸法	
D寸法	
E寸法 角度	