

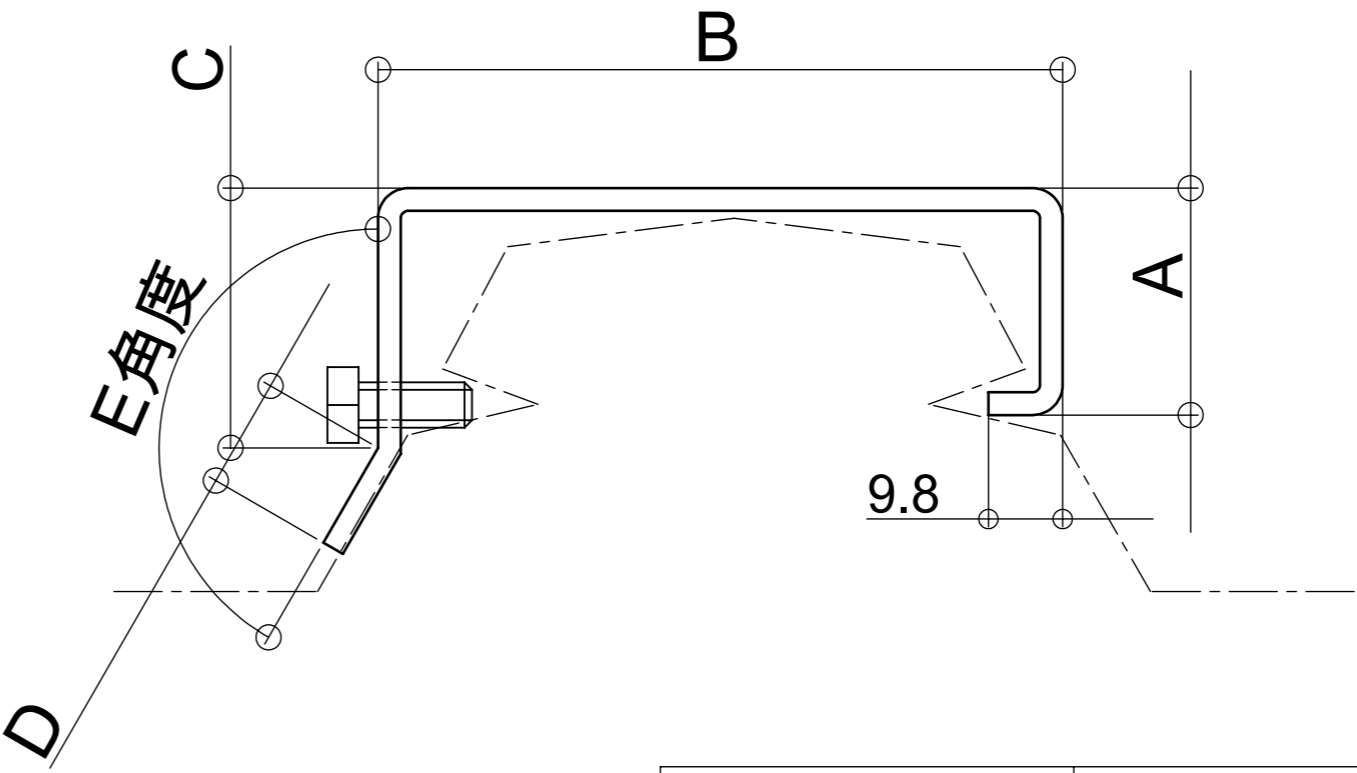
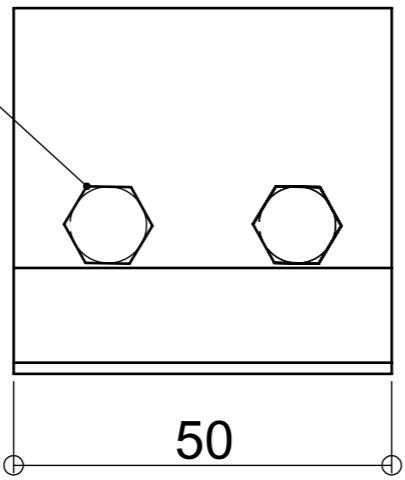
図面名称	嵌合瓦棒部材	板厚	仕様による
製品名称	別注嵌合瓦棒棟金具	縮尺	1:1
製作元	株式会社ノミズヤ産業	年:月:日	2022.02.14
作図	小野 圭介		

参 考 図

別注棟金具 タイプC

各寸法 任意に設定が可能です。

SUSM6x15-2



A寸法	
B寸法	
C寸法	
D寸法	
E寸法 角度	