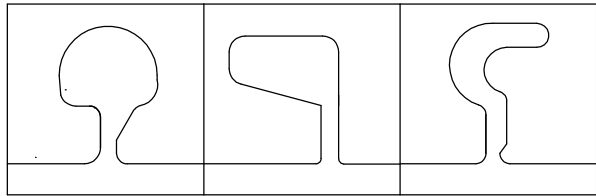


図面名称	太陽光パネル取付部材	板厚	
製品名称	スーパーキャッチ直付	縮尺	A3 1:1
製作元	株式会社ノミズヤ産業	年：月：日	2022.02.28
作図	小野 圭介		

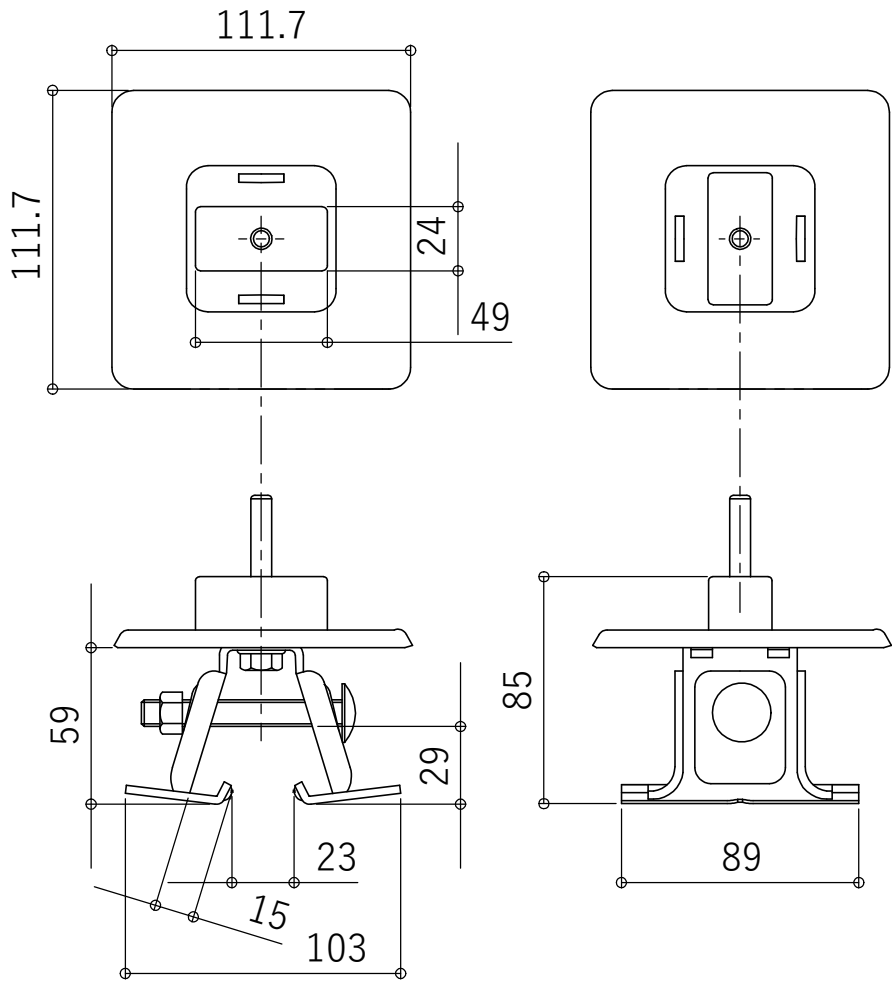
No.	仕様

参 考 図

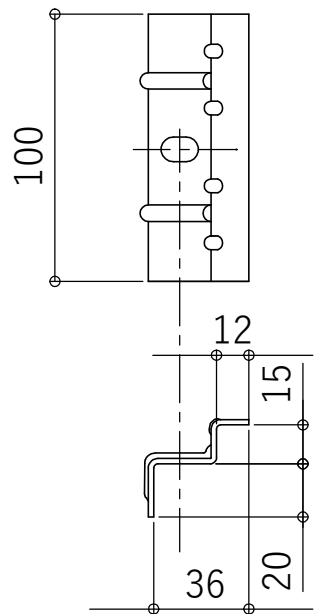
対応ハゼ形状



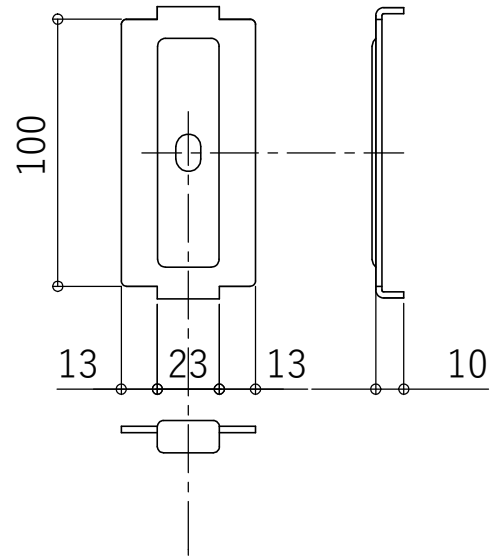
金具本体



端部 座金



中間部 座金



パネル高さ 35mmの仕様例