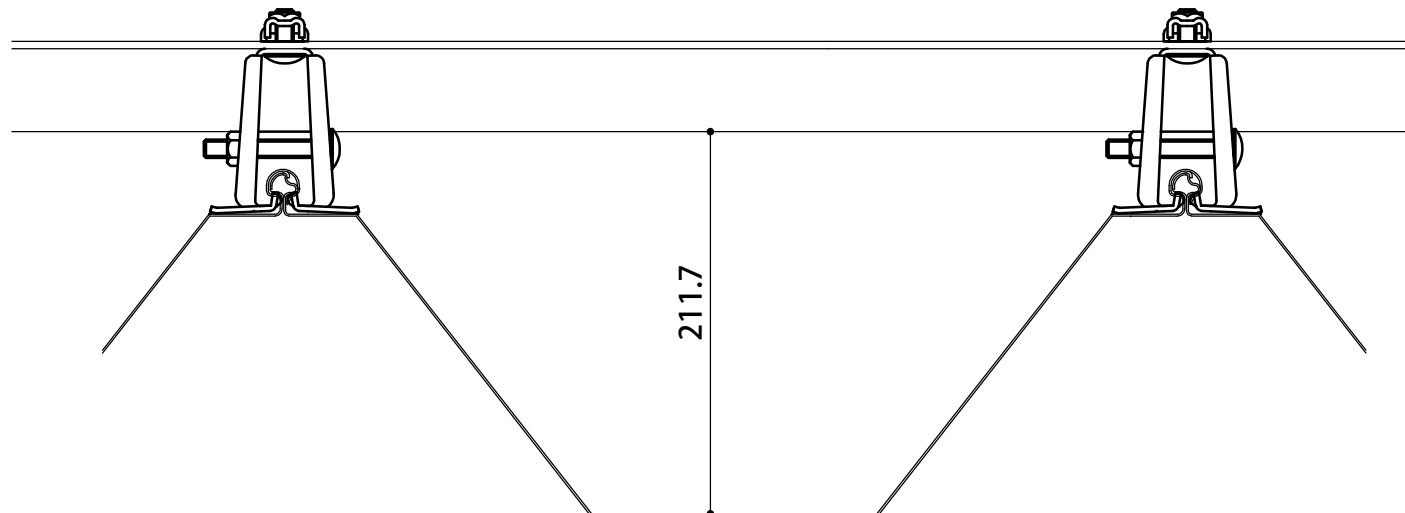
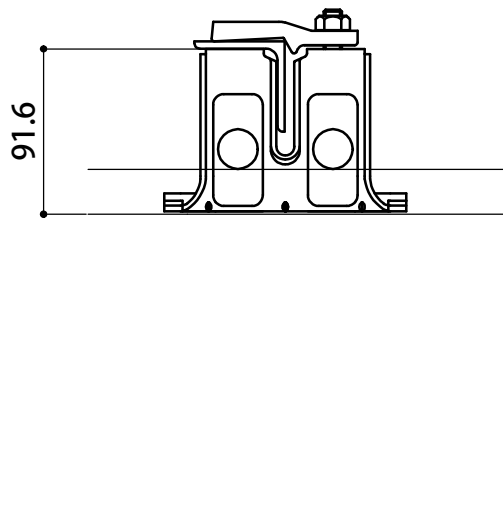
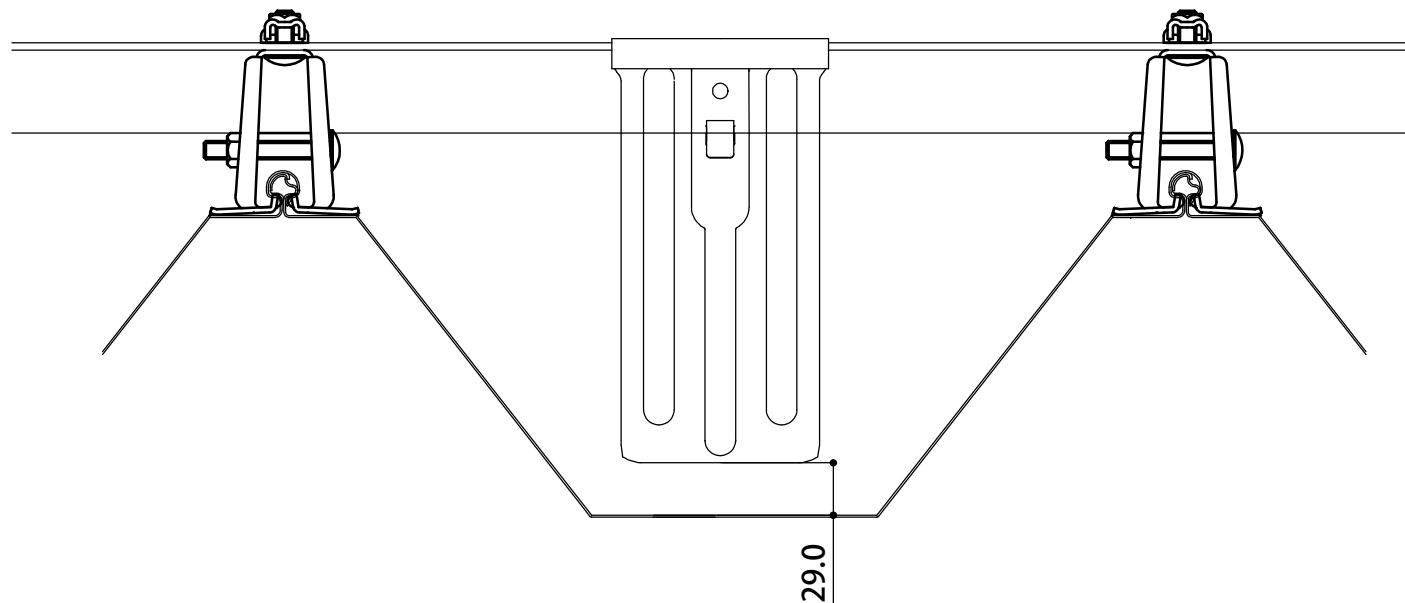
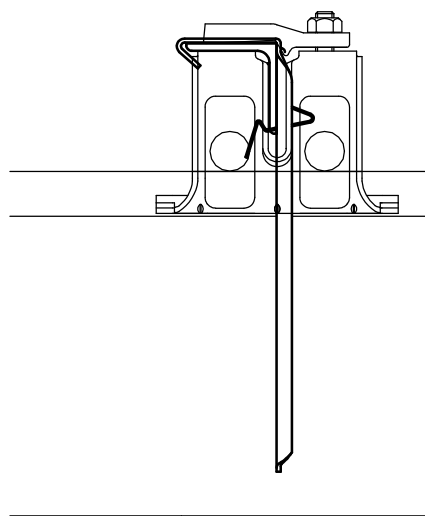


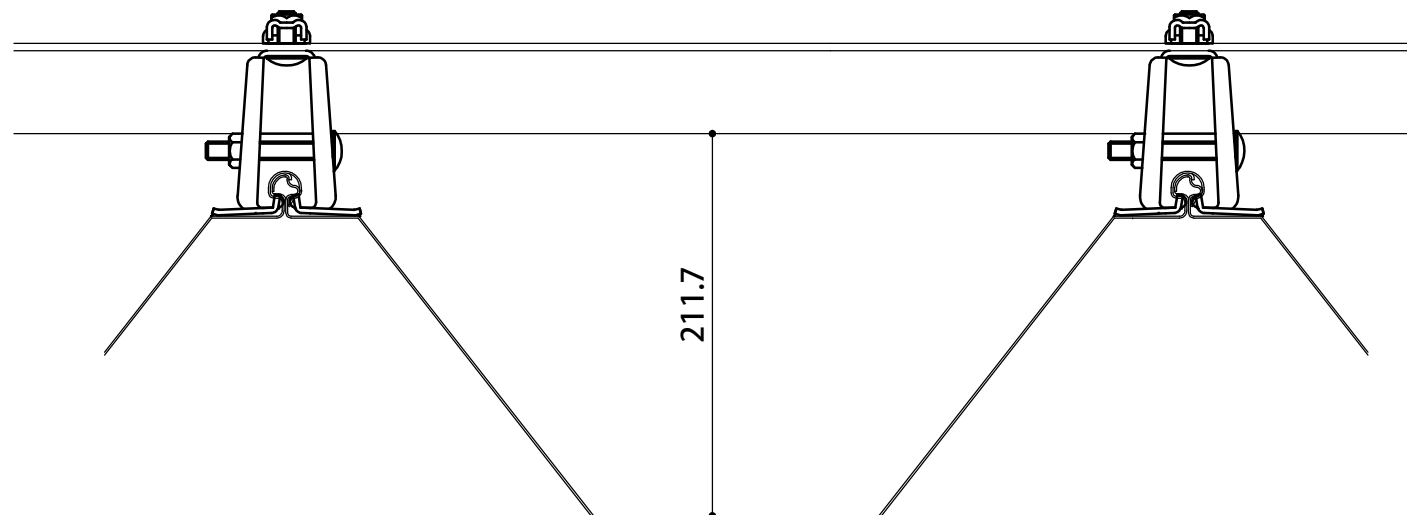
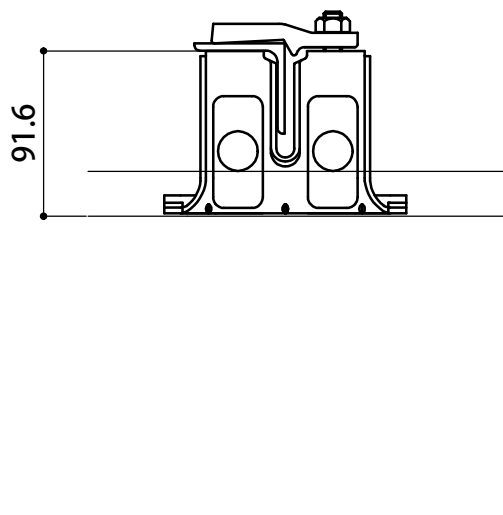
丸ハゼ 166施工 雪止アングルL4x50x50 + 神通F-1



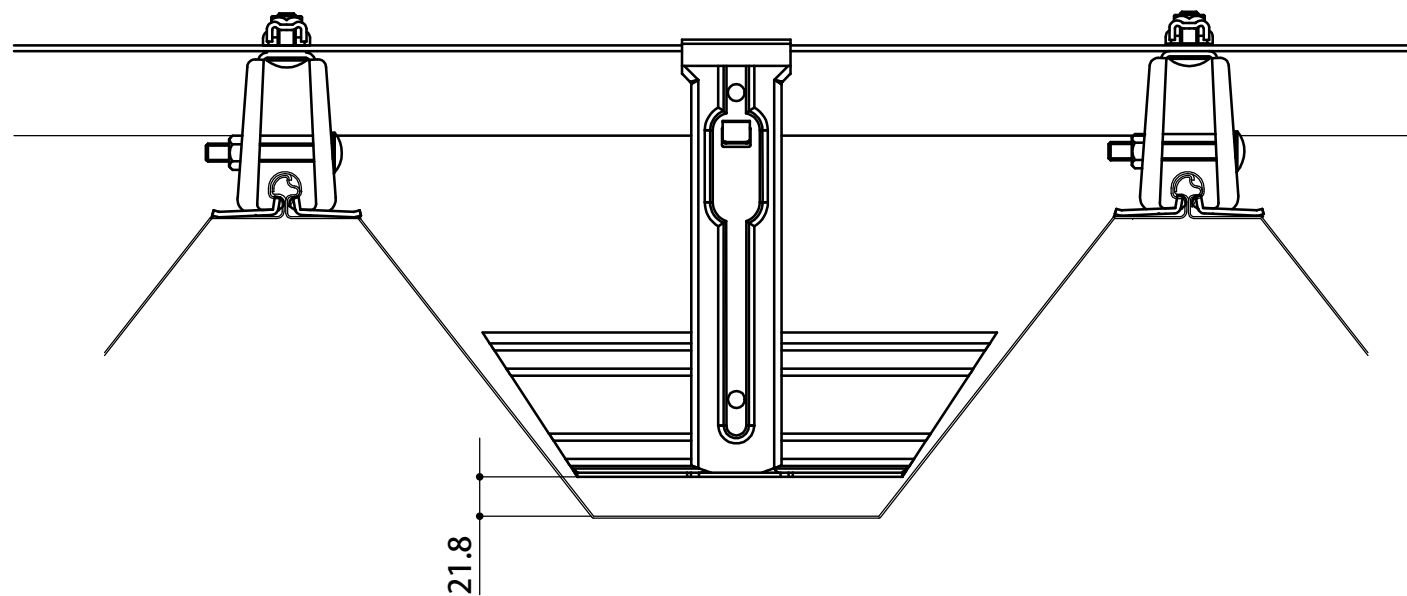
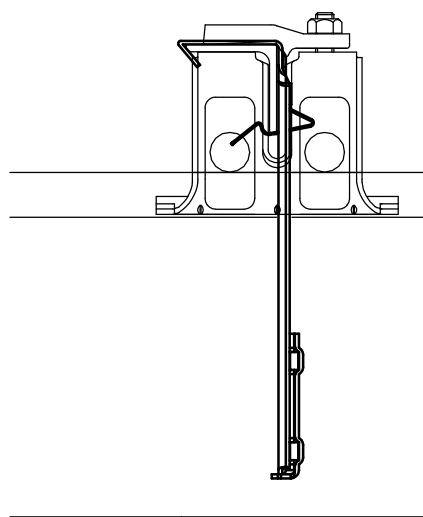
丸ハゼ 166施工 雪止アングルL4x50x50 + 神通F-1 + OT-5 L4x50用



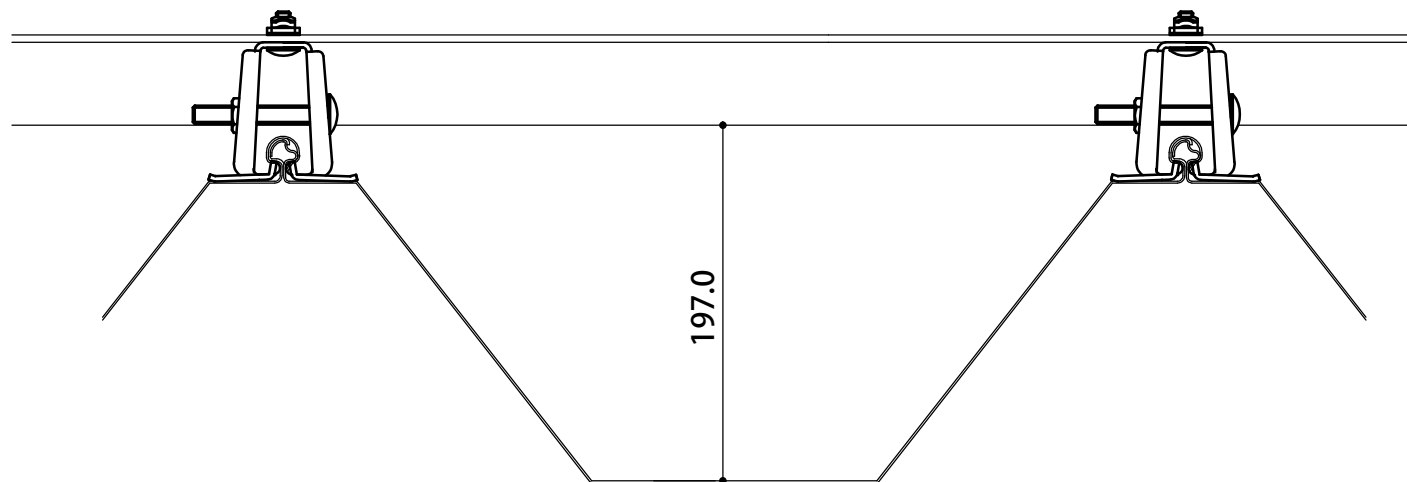
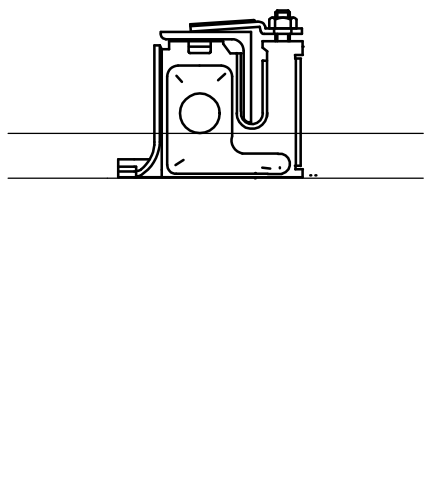
丸ハゼ 166施工 雪止アングルL4x50x50 + 神通F-1



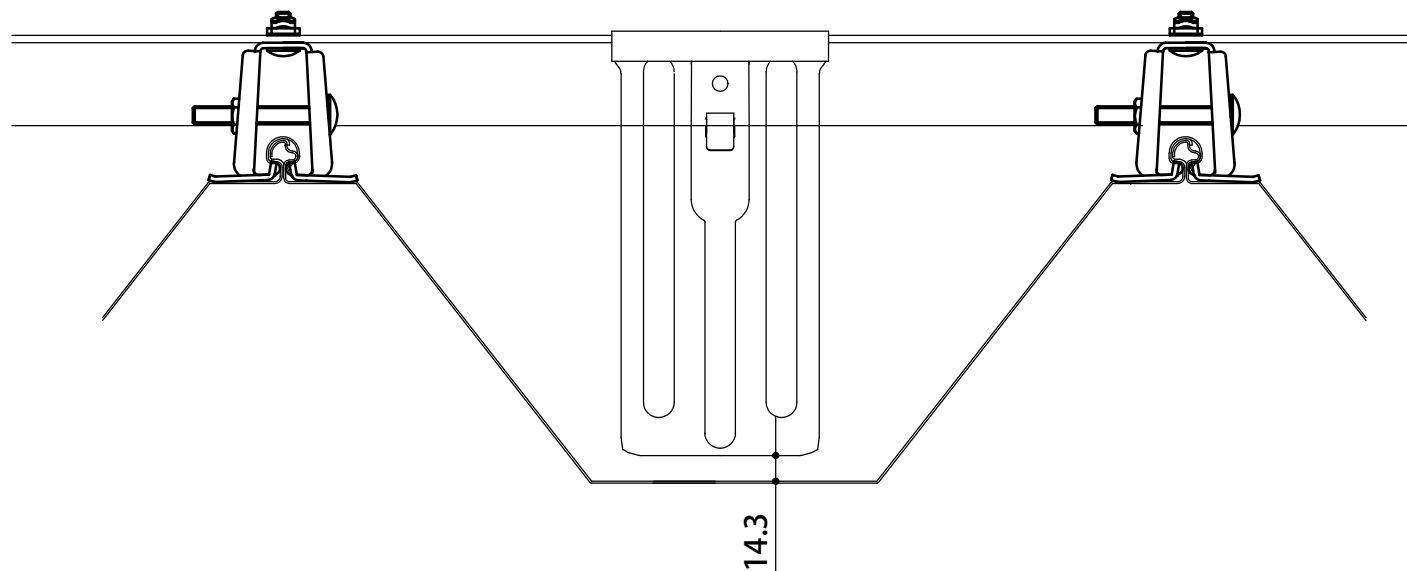
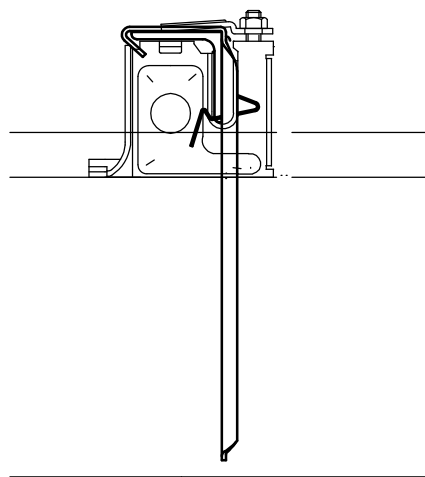
丸ハゼ 166施工 雪止アングルL4x50x50 + 神通F-1 + OTVG\_STYLE L4x50用



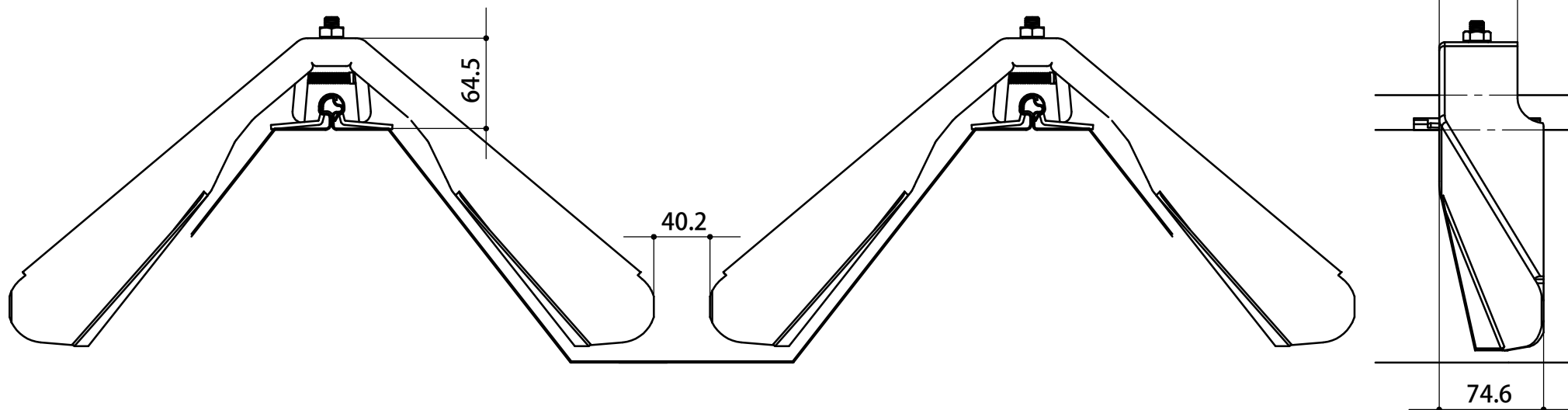
丸ハゼ 166施工 雪止アングルL4x50x50 + 神通N-1



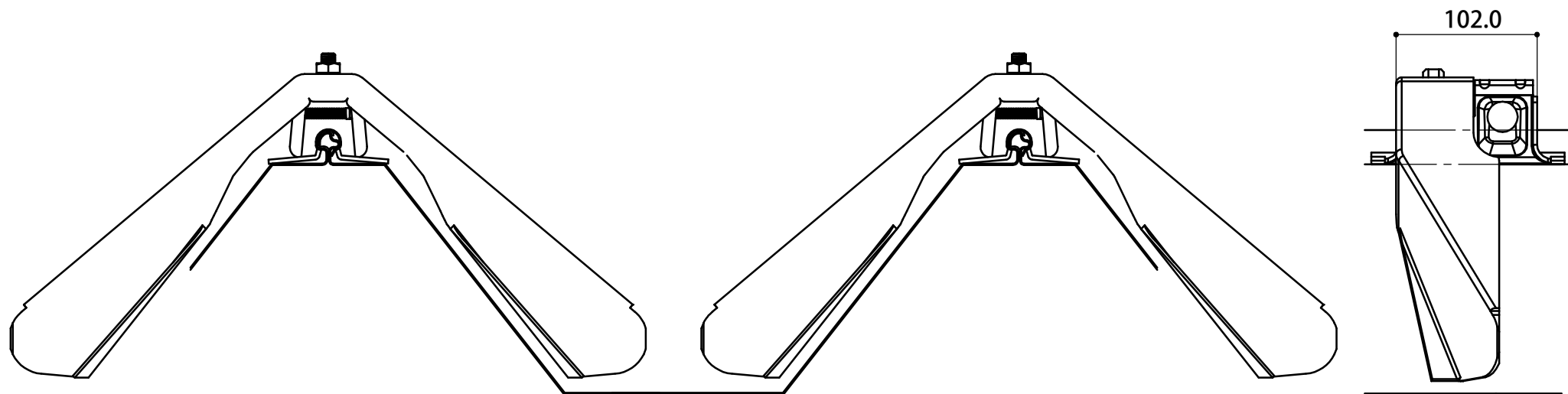
丸ハゼ 166施工 雪止アングルL4x50x50 + 神通N-1 + OT-5 L4x50用

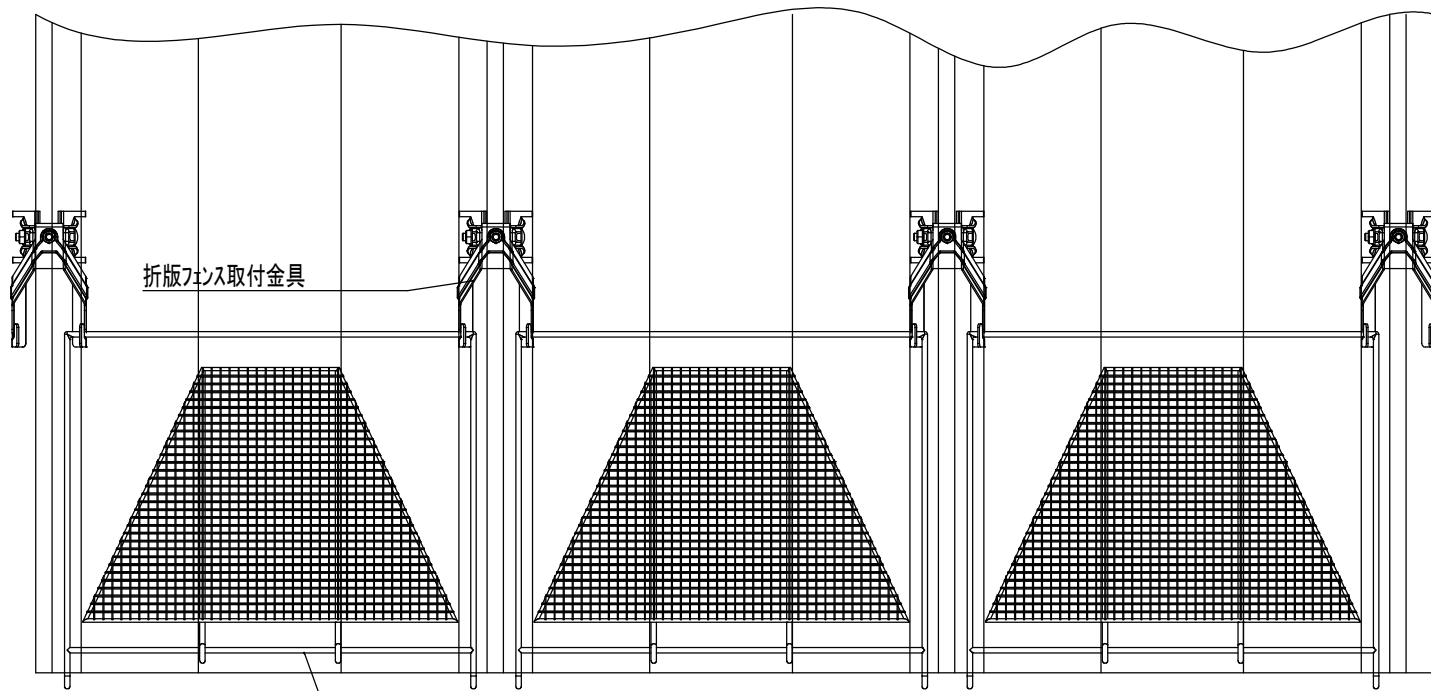


丸ハゼ 166施工 スーパーウィングII型



丸ハゼ 166施工 スーパーウィングW-II型





折版フェンスⅡ型\_納め図

<例>  
折版3枚に対して、

折版フェンス 3枚  
取付金具 4個

折版フェンスⅡ型

