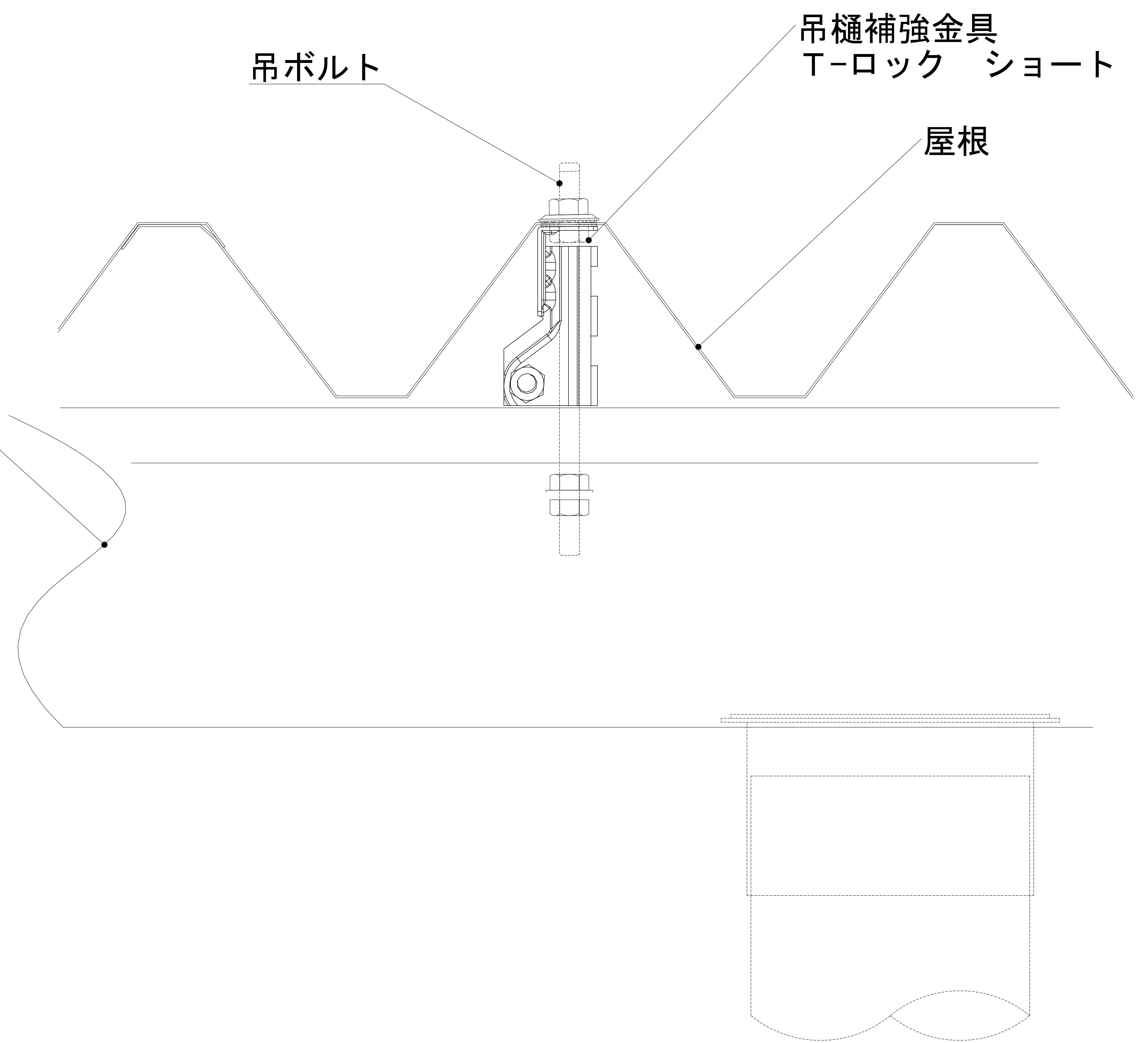


軒樋



図面名称	参考図 - 吊樋補強金具
製作元	株式会社ノミズヤ産業
作図	小野 圭介
年月日	2022/01/26
備考	参考屋根 88タイプ