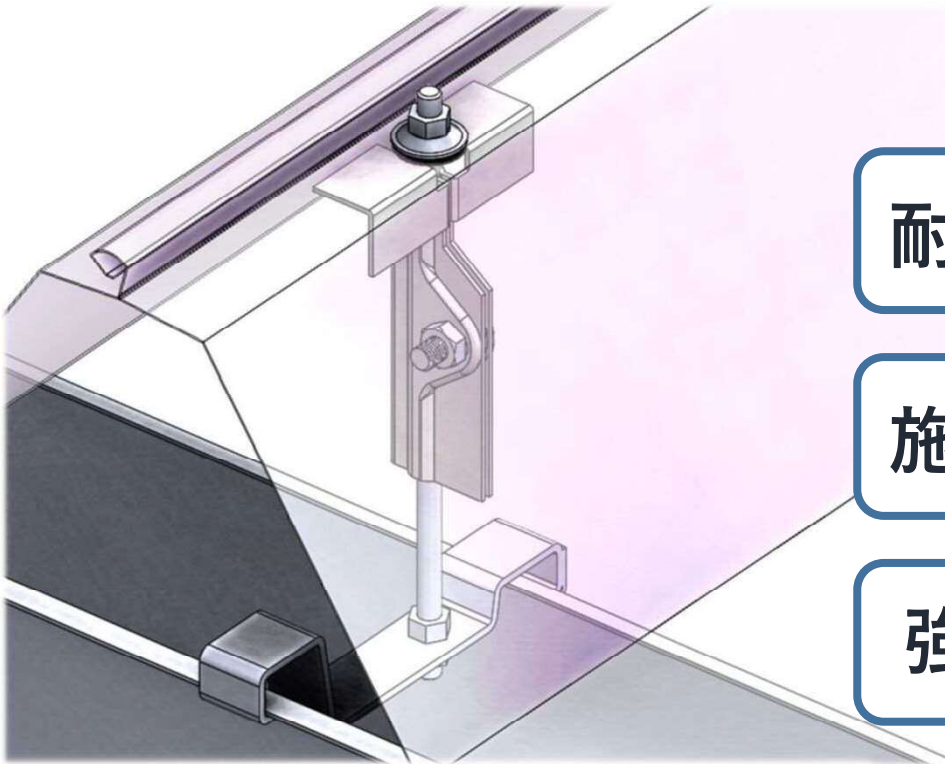


樋吊金具の耐風圧・強度UPに
吊金具補強金具

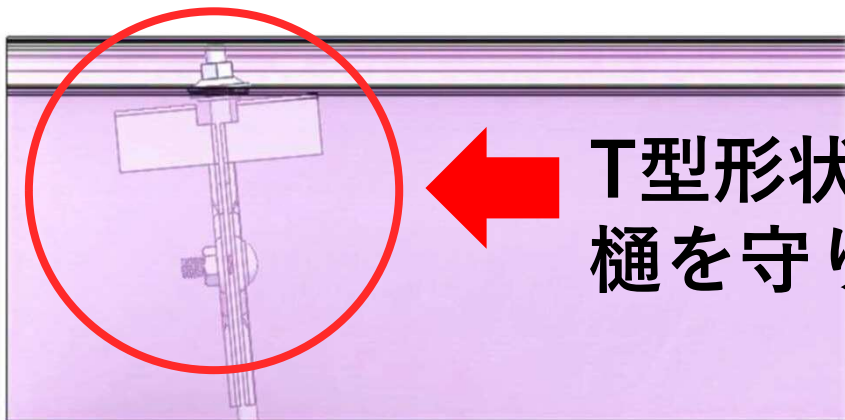
T-ロック



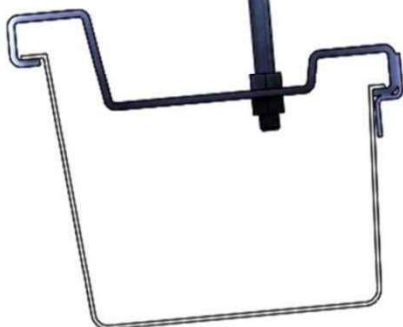
耐風性◎

施工性◎

強度4倍

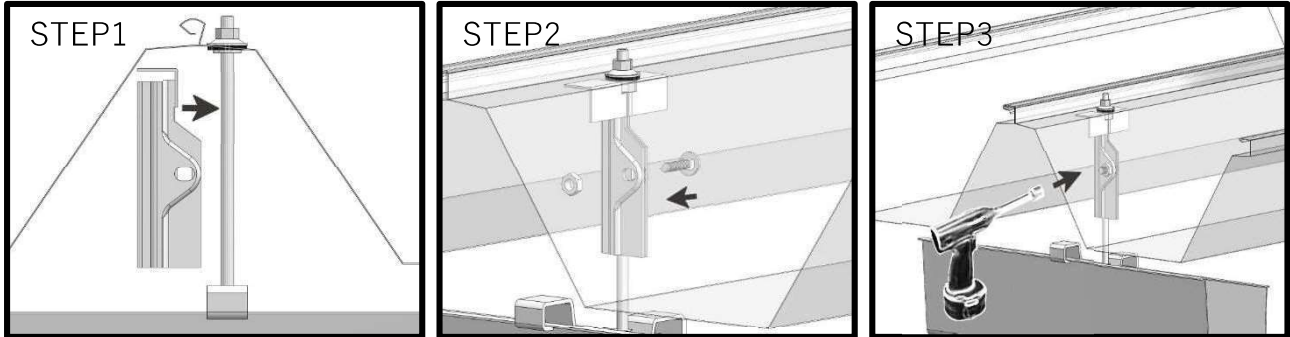


T型形状が
樋を守ります。



- ・ 施工は付属のボルトを締めるだけ
- ・ ソケットサイズは17mm (M10)
- ・ 吊ボルトのみに比べ、強度4倍(当社比)

取付方法

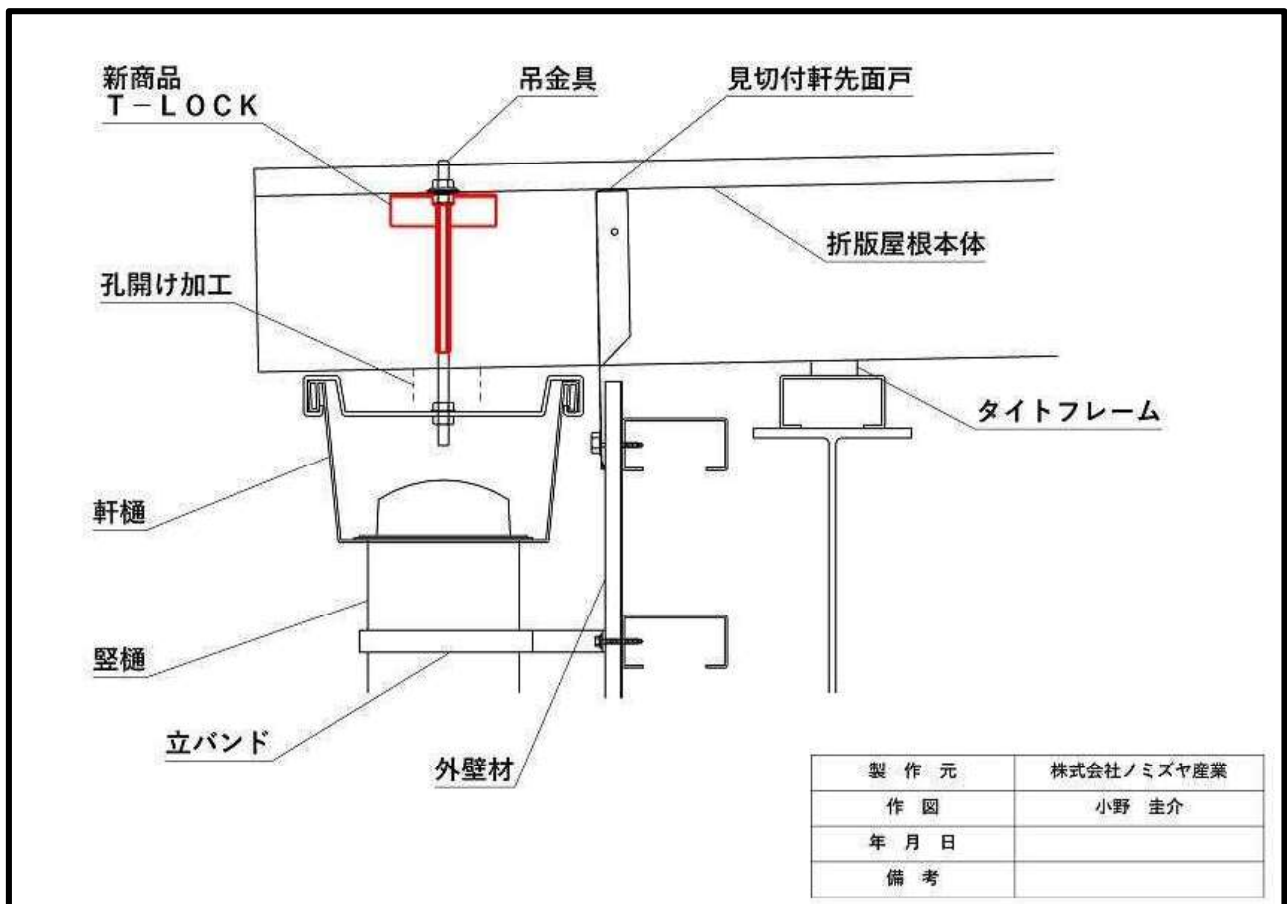


・ ボルト部分に取付

・ 締結ボルトとナットを取付

・ インパクトで締結

施工図例



商品コード : 182810

商品仕様 : 溶融亜鉛メッキ・ステンレス

入数 : 30入