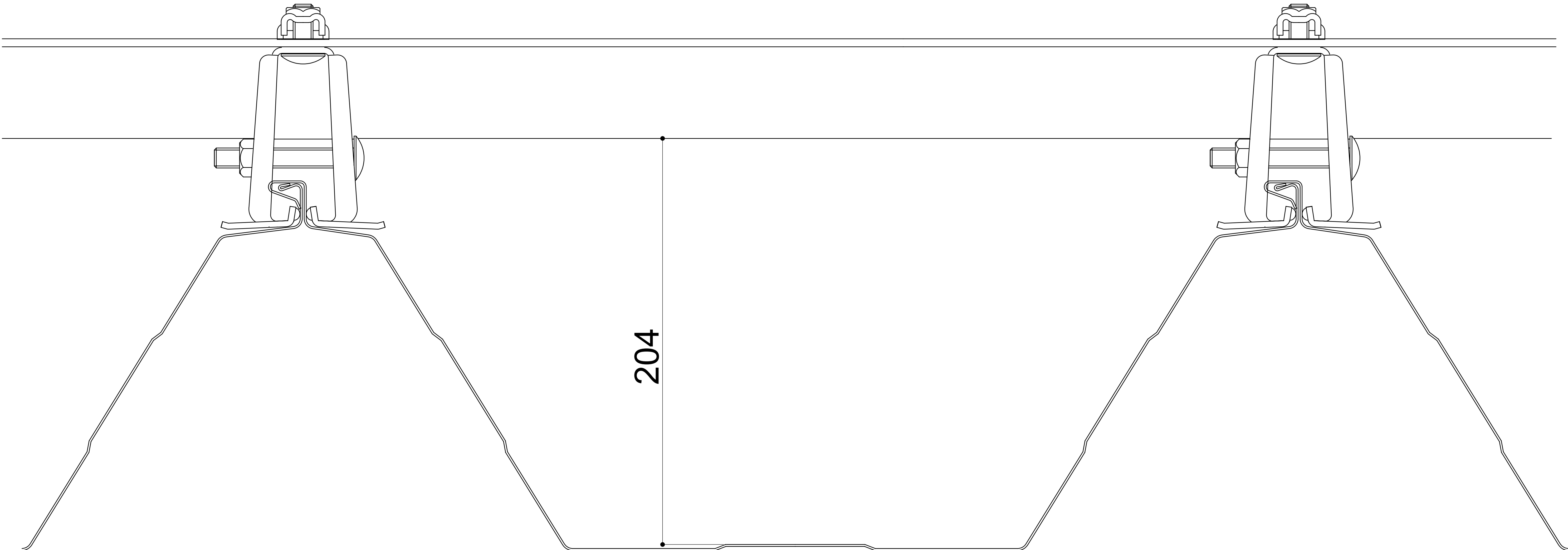
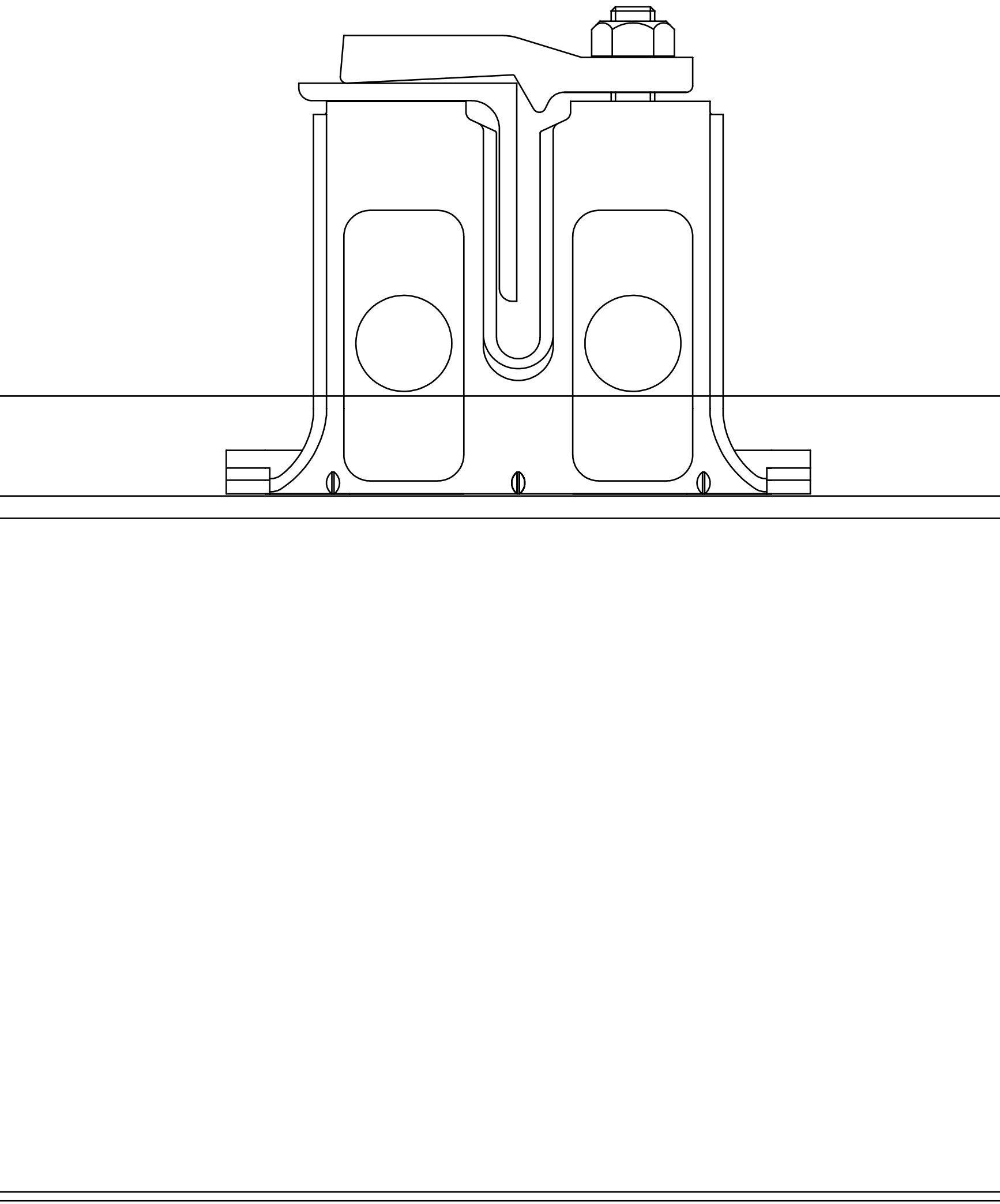
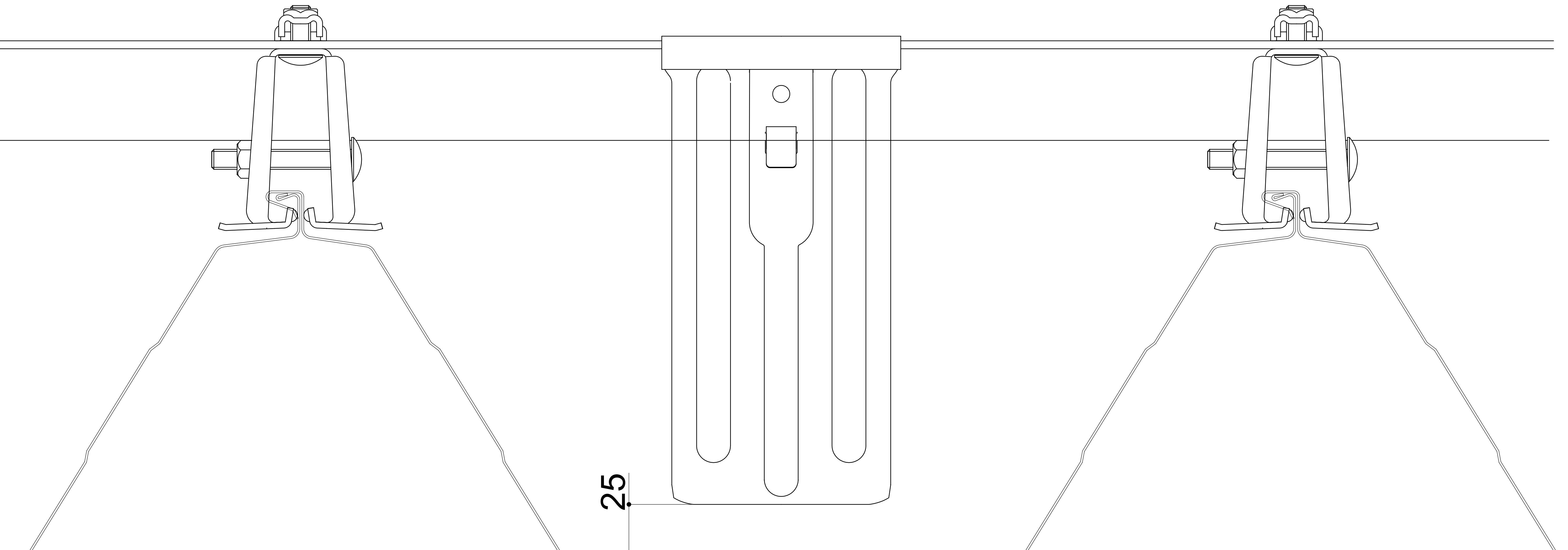
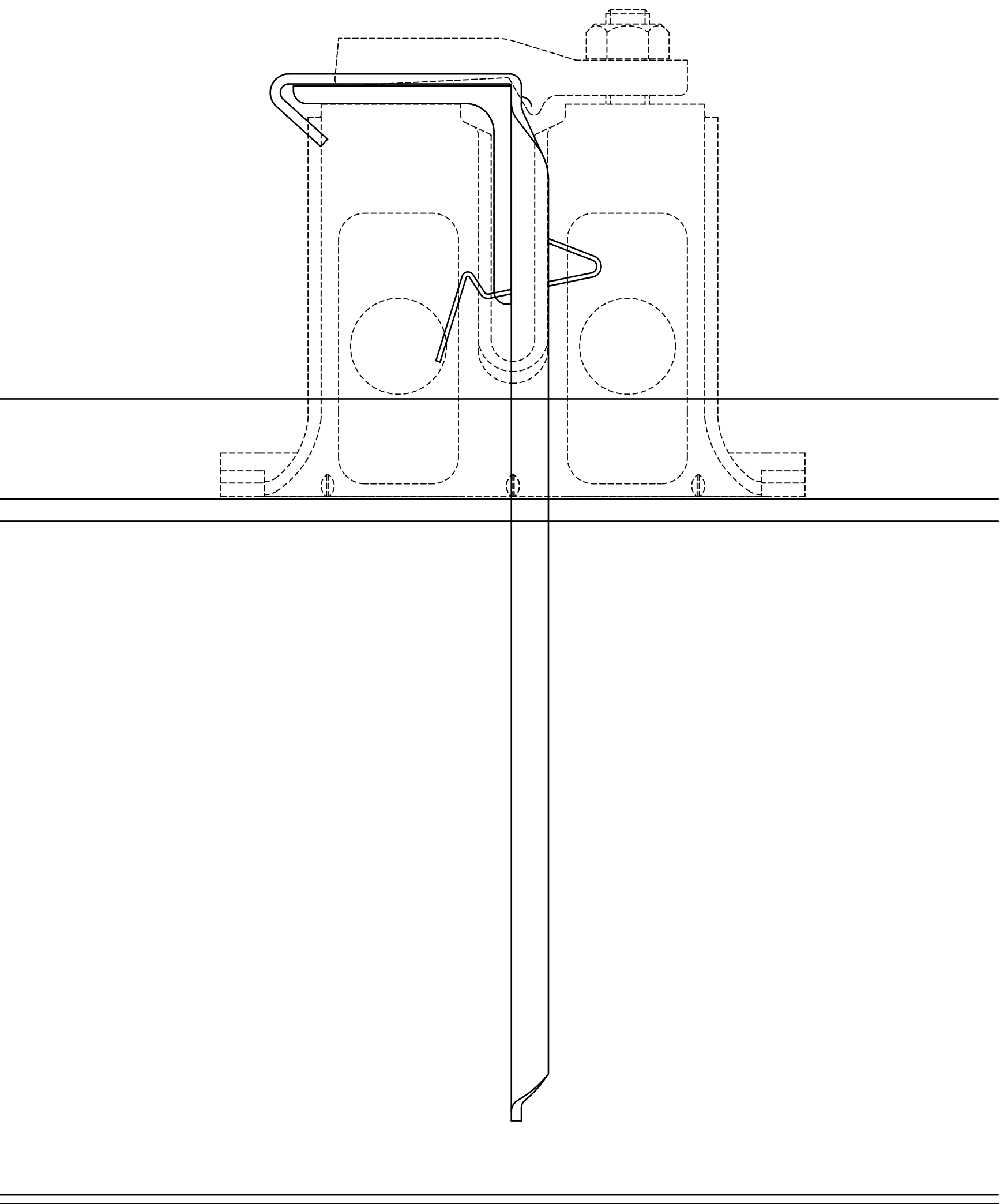


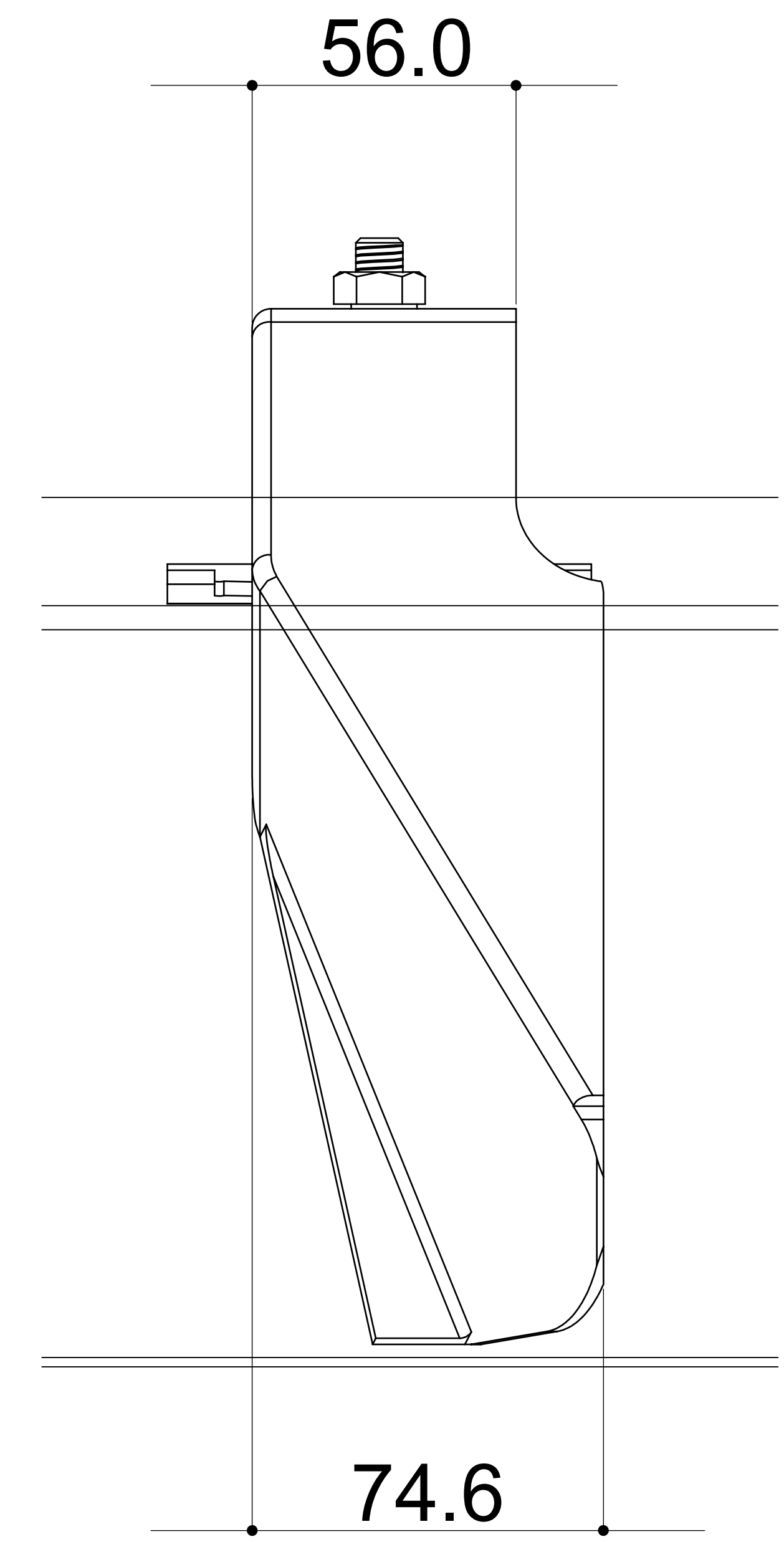
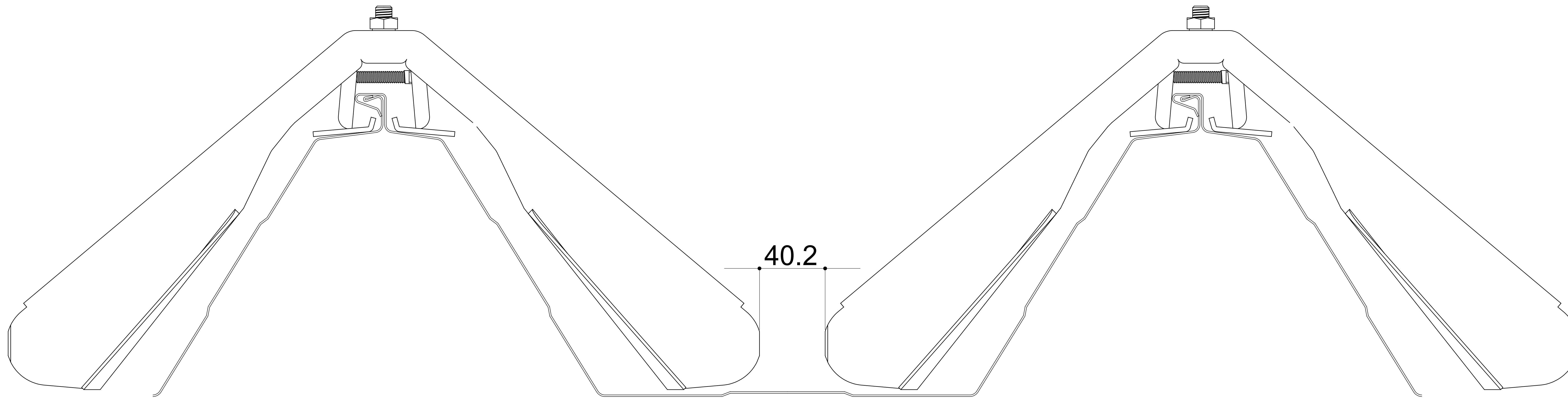
S V - 2 型施工 雪止アンクルL4x50x50 + 神通F - 1



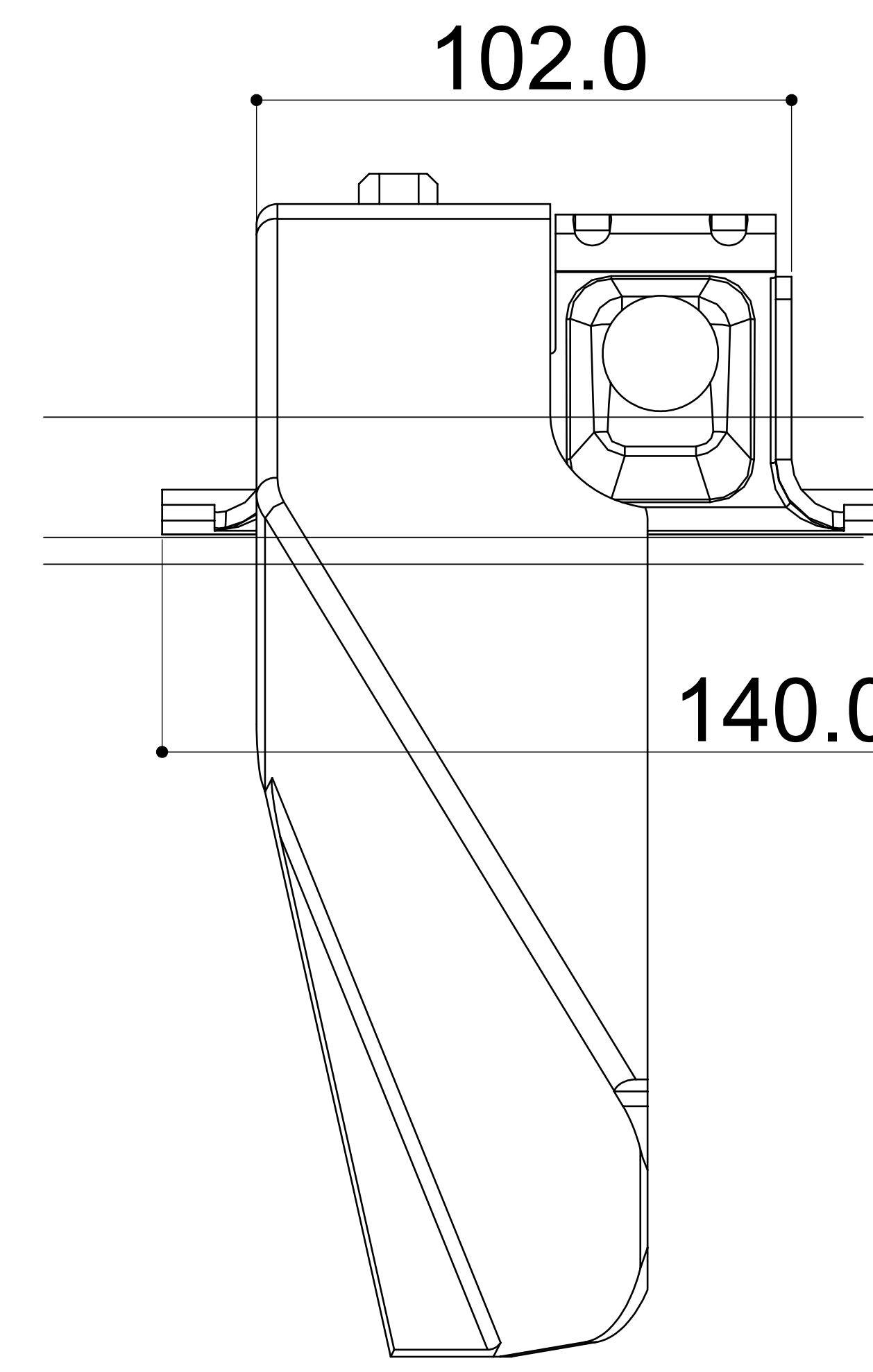
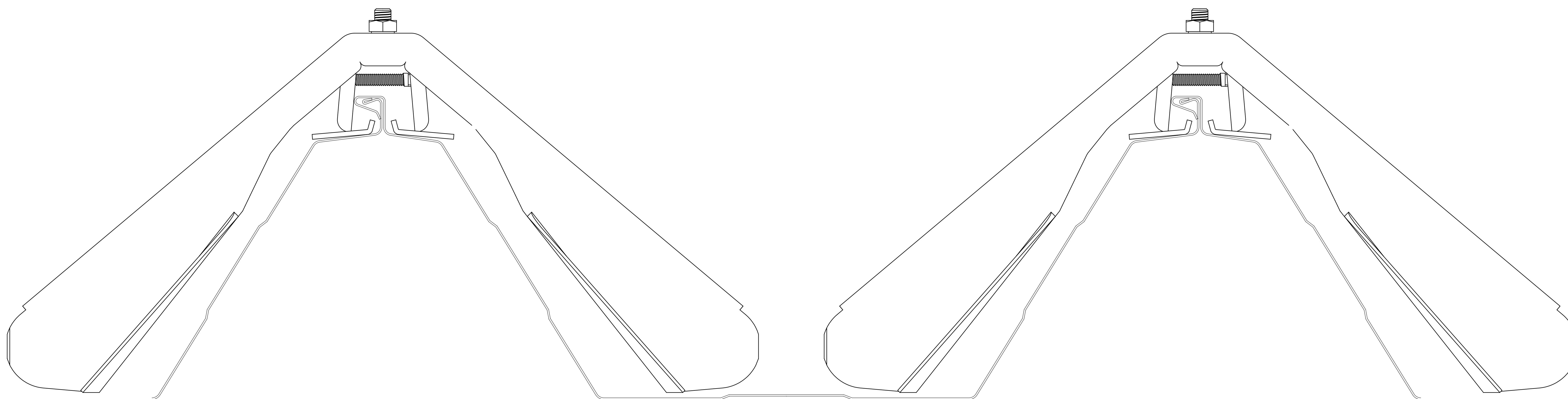
S V - 2 型施工 雪止アンクルL4x50x50 + 神通F - 1 + ワンタッチバレーガードOT-5



SV-2型施工 スーパーウィングII型

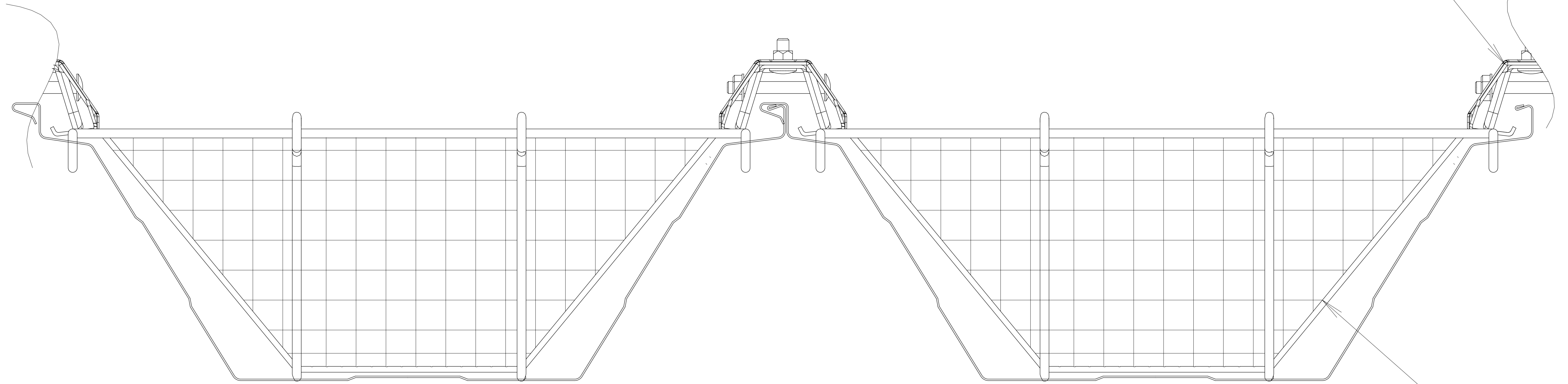


SV-2型施工 スーパーウィングW-II型



S V - 2 型施工 折版フェンスII型

折版フェンス取付金具



折版フェンスII型

