

自然災害に備える



株式会社 **ノミズヤ産業** は、

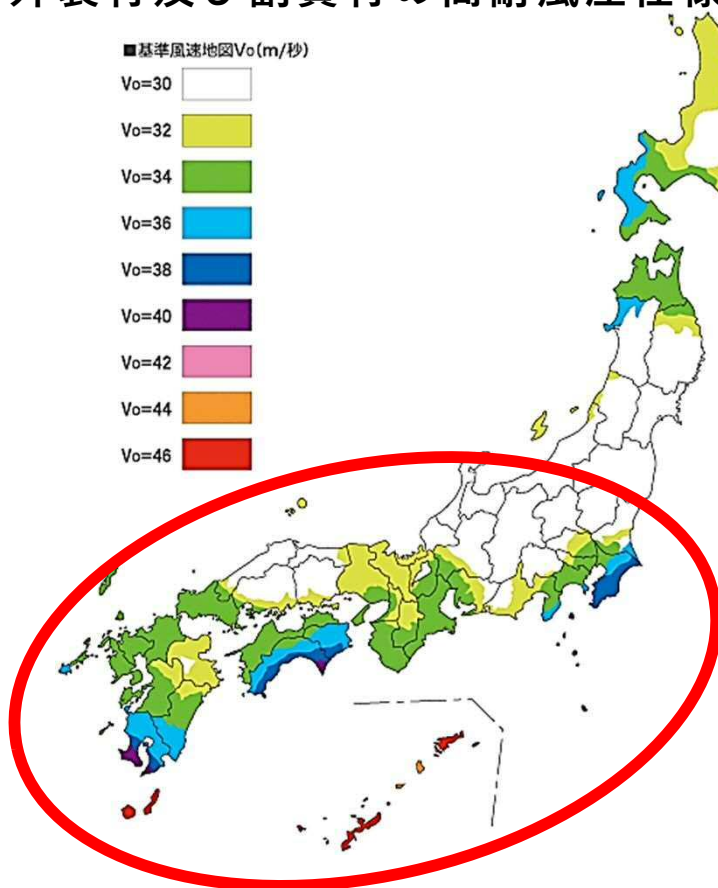
**従来の成型屋根・既存の屋根の
高耐風圧補強のニーズに応えます。**

近年の気候変動の影響は、非常に問題となっております。

当社としては、強風や大型台風に対応した屋根製品の企画・開発を今後の課題として取り組んでまいります。

今月号からニーズに応えるべき製品および応用例を数号に渡ってご紹介します。

外装材及び副資材の高耐風圧仕様の製品が注目されています。



1. 屋根全体の補強

- ・アングルによる補強

2. 外周部の補強

- ・軒樋の補強
- ・破風板の補強

3. 棟部の補強

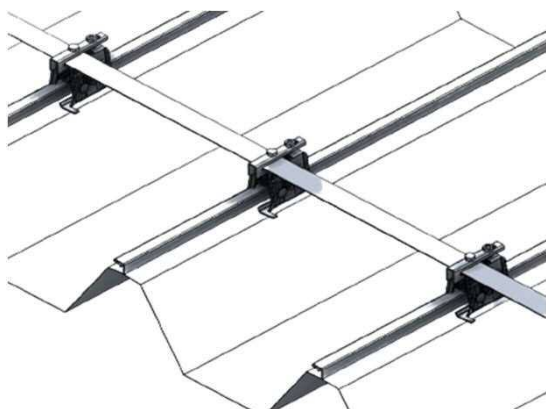
- ・ボルト締結
- ・留め付け箇所増加

こちらの地域帯では高耐風圧対策が、今後十分に求められる傾向にあります。

【参照】一般社団法人日本建築屋根協会

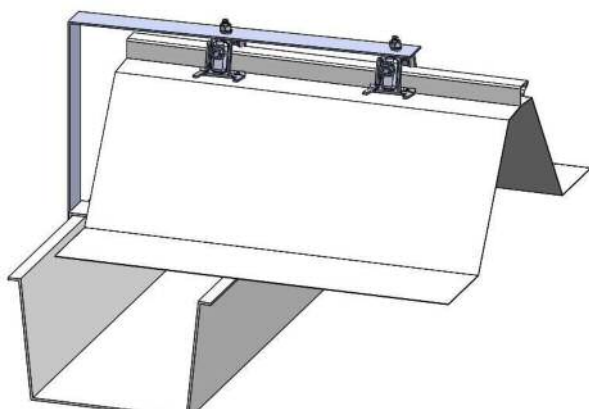
テクニカルレポート「建築基準法の風荷重関係規定について」

製品紹介 ※別紙にて詳細をご案内しております。



神通F-1

吹上防止ストッパー付



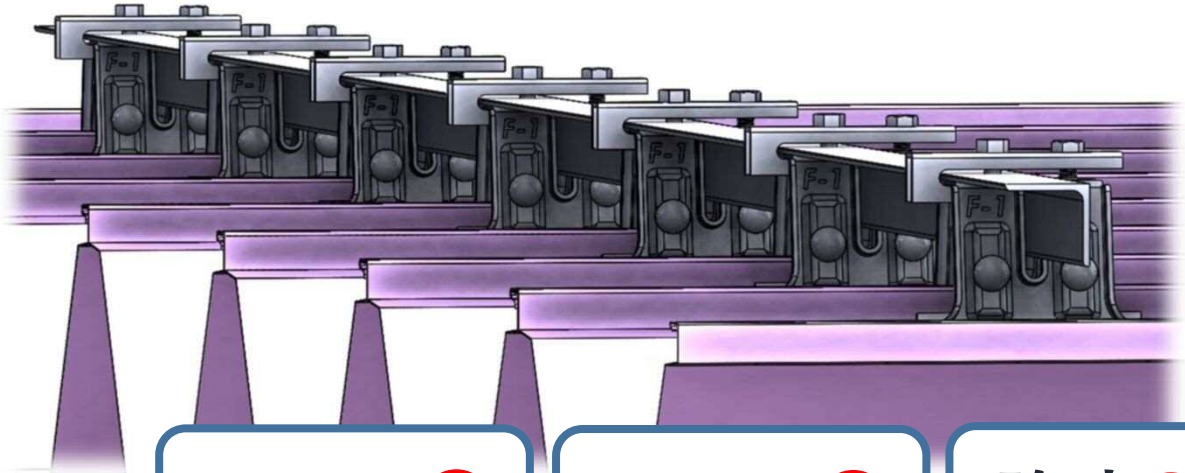
軒樋補強対策事例

- ・専用軒樋の製作
- ・補強バー

耐風アングルの設置用に

吹上防止対策用金具

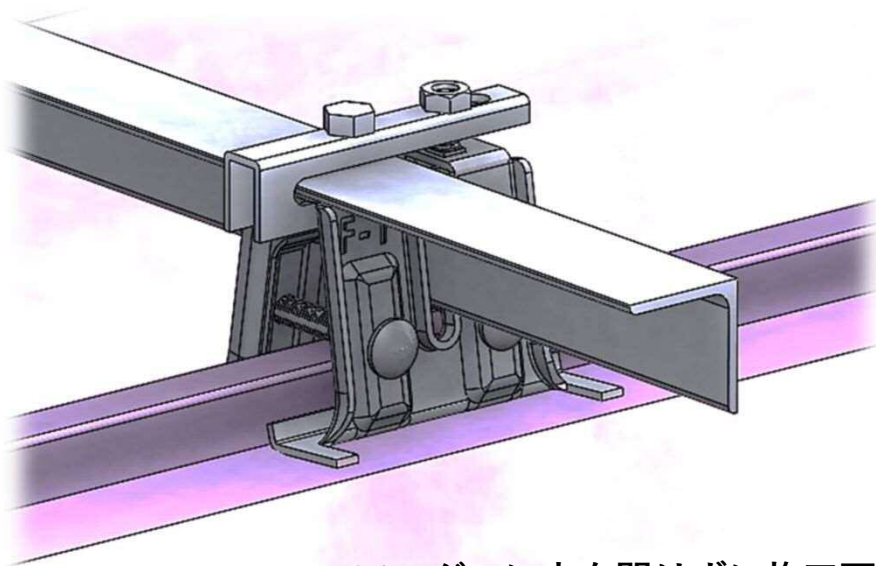
神通 F-1 吹上防止仕様



安全性◎

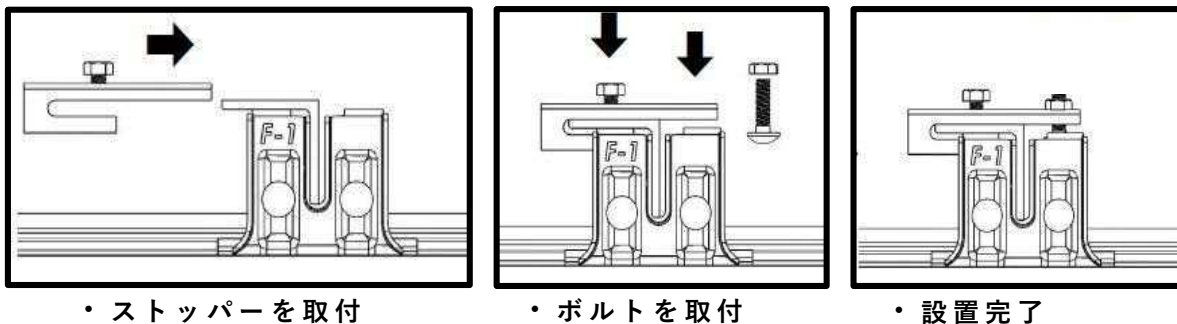
堅牢性◎

強度3倍

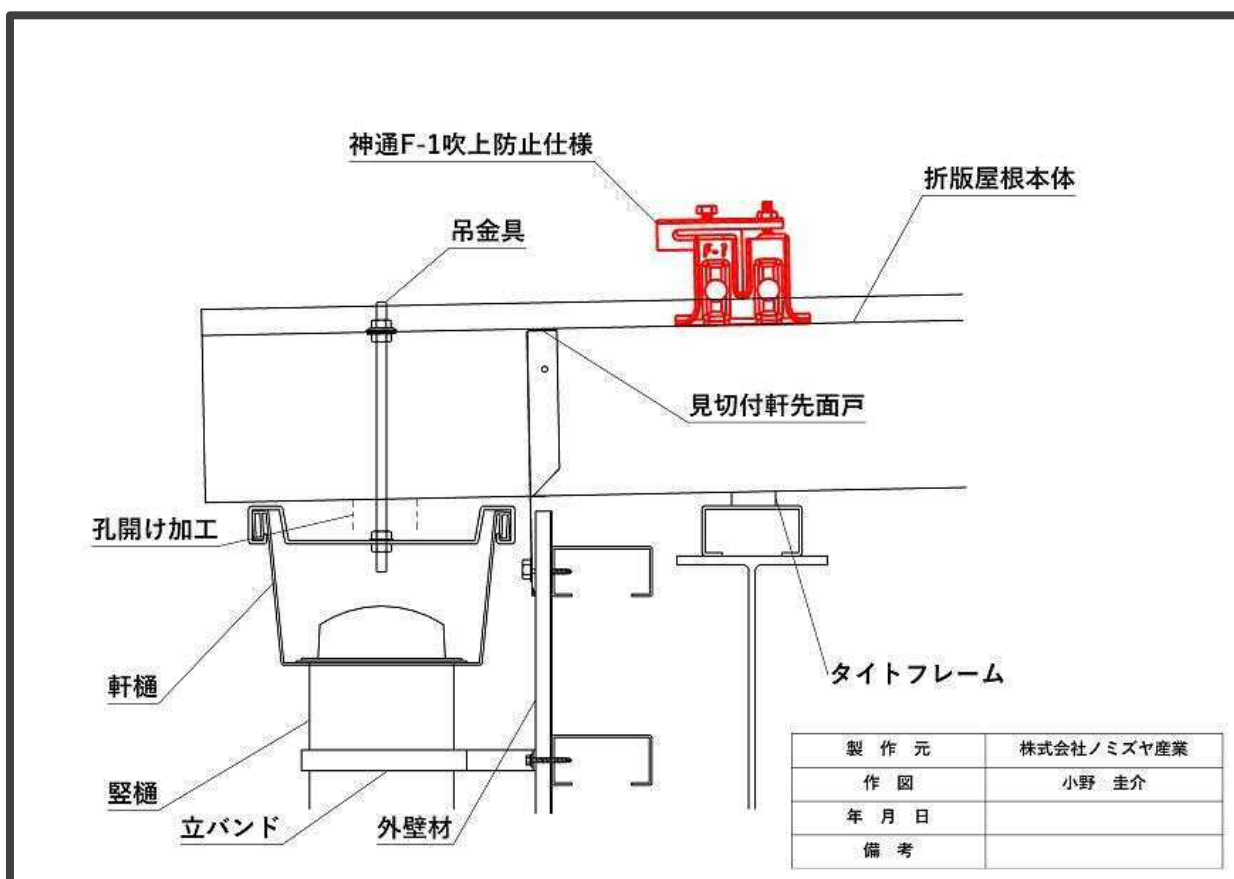


- ・アングルに穴を開けずに施工可能
- ・従来のストッパーに比べ、負圧強度3倍以上
- ・雪止金具としてもご使用いただけます

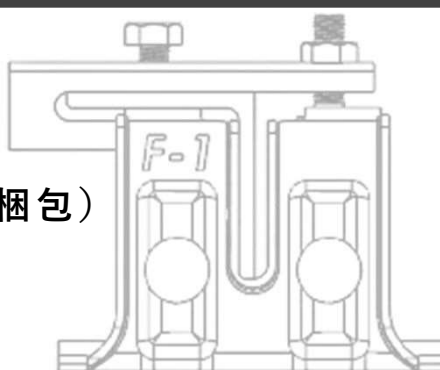
ストッパー取付方法 ※本体は従来品と同じ取付方法です



施工図例

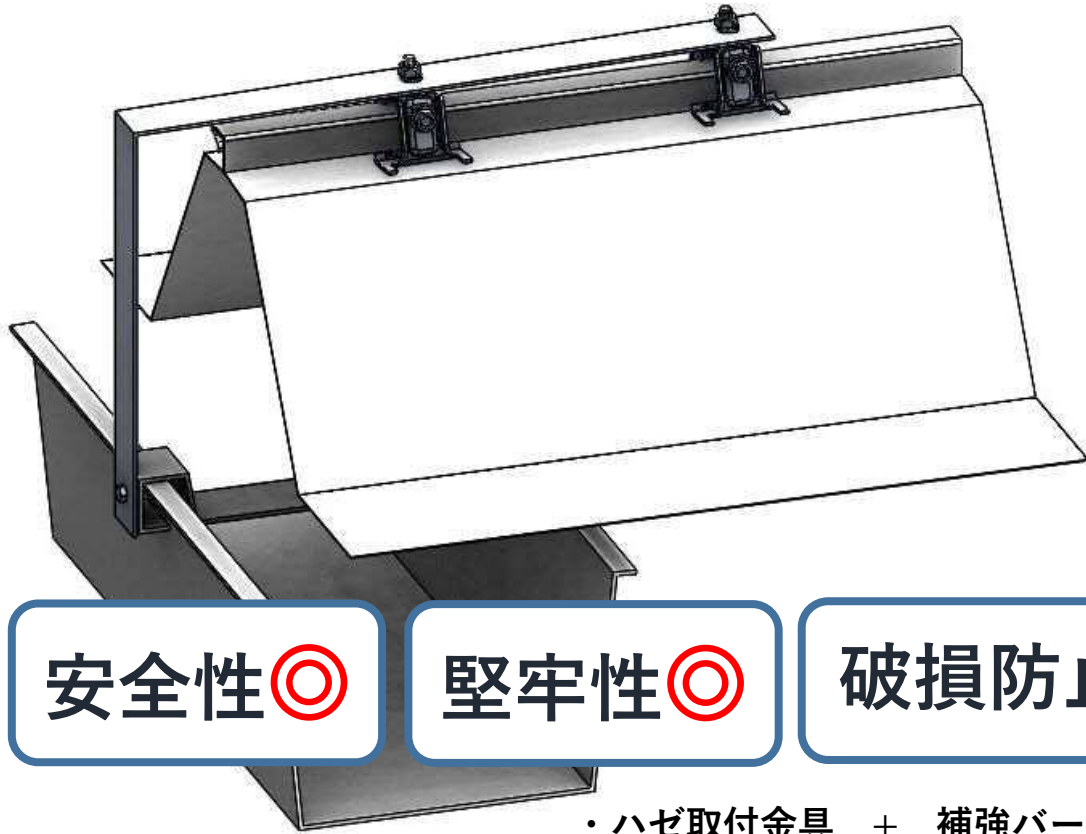


- 商品コード : 001500
 商品仕様 : 溶融亜鉛メッキ
 入数 : 20入 (ストッパー別梱包)



補強対策①

軒樋の補強対策

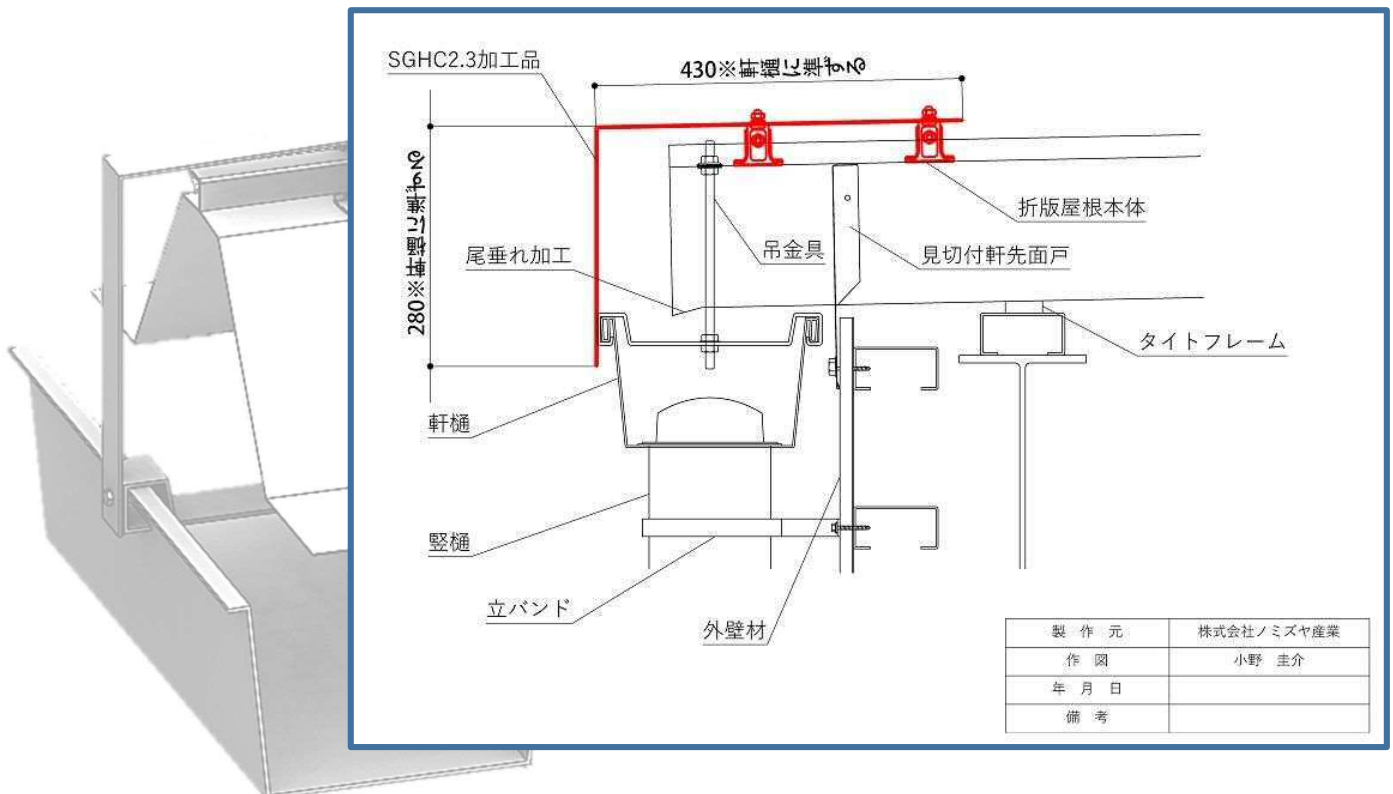


安全性◎

堅牢性◎

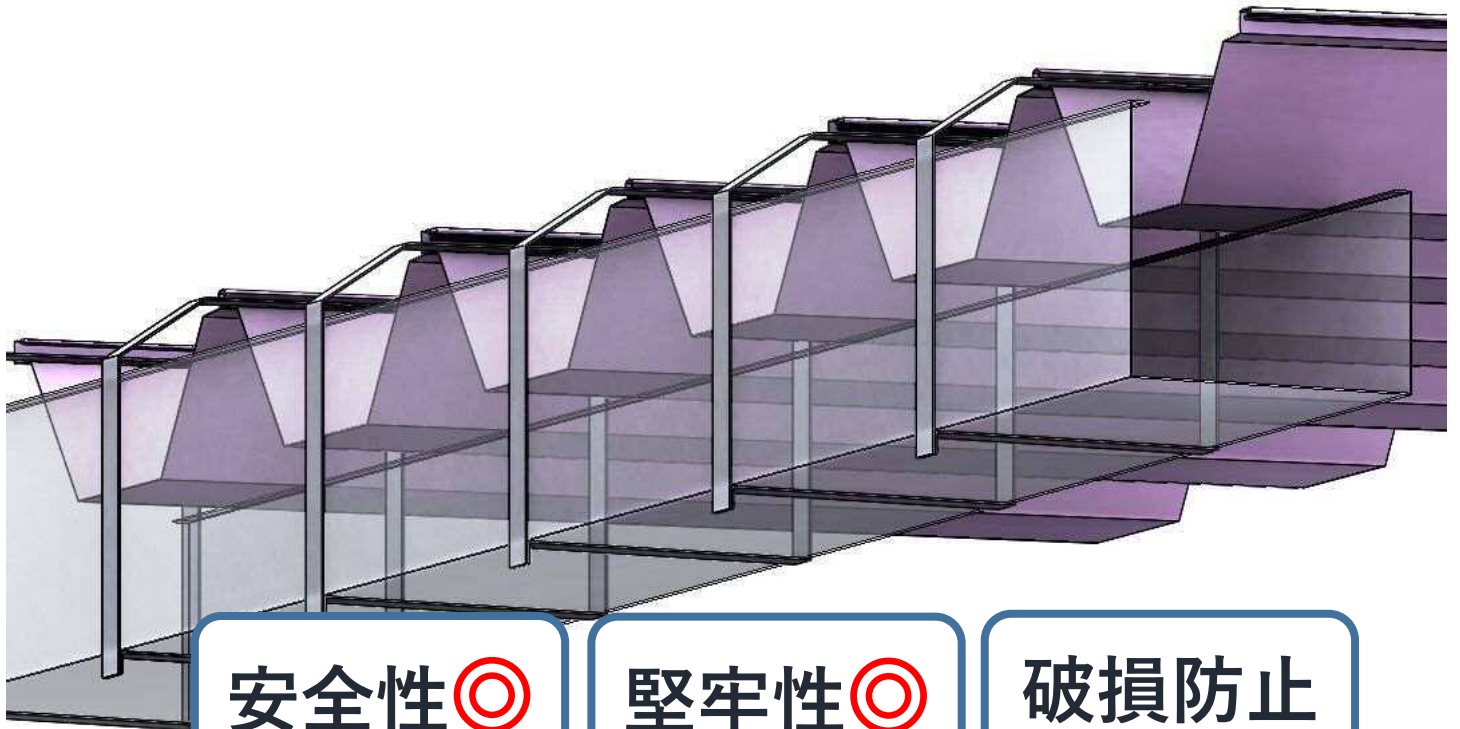
破損防止

・ハゼ取付金具 + 補強バー（受注生産）



補強対策①

専用樋受金具の製作



安全性◎

堅牢性◎

破損防止

